

ASPRO™

Производитель окрасочных агрегатов

Руководство по использованию универсальных шнековых насосов ASPRO-N4, ASPRO-N5



Перед эксплуатацией внимательно прочитайте руководство по эксплуатации.

Соблюдайте технику безопасности при работе с аппаратом.

Несоблюдение инструкций может привести к травмам и/или имущественному ущербу!

Технические характеристики

	ASPRO-N4	ASPRO-N5
Тип насоса	шнековый	шнековый
Мощность электропривода, кВт	2,2	2,8
Рабочее давление, Бар	20	30
Максимальная длина шланга по горизонтали, м.	20	30
Производительность, л/мин	15	18
Максимальная высота шланга по вертикали, м.	15	15
Масса, кг	70	82,5
Габариты в упаковке, см.	82x56x82	105x53x73

Для использования агрегата необходим внешний компрессор (**не входит в комплект поставки**)

1. Описание функций

Агрегаты представляют собой смесительный насос непрерывного действия для подачи пастообразных веществ и растворов с зернистостью не более 3 мм, таких как: высоковязкие составы, шпатлевки, клеи, декоративные материалы, и антикоррозионные краски и прочие материалы с периодом жизни в готовом состоянии более 30 минут. Машина сконструирована для эксплуатационного режима с давлением не более 40 Бар. Следует всегда соблюдать указания по использованию производителя материала.

2. Принцип работы.

Агрегаты рассчитаны для заправки предварительно приготовленным (в соответствии с указаниями производителя материала) пастообразным материалом. Смесительный винт и насос приводятся в движение через редуктор асинхронным однофазным электродвигателем. Регулировка оборотов электродвигателя осуществляется частотным преобразователем. Подмешанный раствор подается шнековым насосом, который дополнительно подключен к смесительному винту. Материал подается по напорному шлангу в пневматический распылитель. Включение и выключение агрегата во время распыления осуществляется в соответствии с расходом воздуха через распылитель или его отсутствие. Для осуществления этой функции в конструкции предусмотрен датчик расхода воздуха.

Агрегат состоит из следующих основных частей - насоса винтового, электрооборудования, привода, шасси, и комплекта необходимых для работы принадлежностей (распылитель, комплект сопел, шланги напорные, шланг для сжатого воздуха, и т.п.).

На конце подающего рукава установлен растворный ствол, который имеет в комплекте круглые сопла разных диаметров. Сжатый воздух, необходимый для распыления, подается воздушным компрессором (**не входит в комплект**).

3. 1. Правила техники безопасности

Приведенные в руководстве правила техники безопасности следует понимать как дополнение к действующим местным правилам техники безопасности и соответствующему законодательству. Действующие правила техники безопасности и законодательство должны соблюдаться в обязательном порядке. Используйте машину только по назначению и только в технически исправном состоянии. Без промедления устраняйте те неполадки, которые могут влиять на безопасность!

Внимание!

- никакие защитные устройства не должны быть демонтированы, выведены из строя или изменены
- перед каждым пуском проверяйте установку на безопасность эксплуатации.
- при обнаружении дефектов, даже их незначительных признаков, немедленно устраняйте их.
- при повреждениях, которые угрожают безопасности эксплуатации, прекратите работу. Используйте только исправные, пригодные для подачи подающие трубопроводы, шланги, муфты и т. д.
- подающие трубопроводы подвержены износу, степень которого может быть различной в зависимости от давления среды, состава среды, материала трубопровода и т. д.
- работы с электрооборудованием машины могут проводить только квалифицированные и проинструктированные специалисты.
- шлангопровод, предназначенный для перекачивания раствора от насоса, должен быть рассчитан на давление подачи, правильно расположен и закреплен в соответствии с признанными техническими нормами.
- машина не оборудована защитой от взрыва и не может использоваться во взрывоопасных зонах.
- удлинение шлангопровода свыше длины указанной в технических характеристиках запрещено.
- не допускаются внесение изменений в конструкцию машины, которые могут угрожать безопасной эксплуатации! В особенности запрещается изменение заводской регулировки давления, мощности, числа оборотов и прочих регулировок.
- никогда не засовывайте руки в движущиеся части машины - ни на работающей, ни на выключенной машине. Сначала всегда выключайте главный выключатель.
- при возникновении неисправностей в машине немедленно отключите ее! Обнаруженные неисправности немедленно устраняйте!
- перед включением машины убедитесь, что работающая машина ни для кого не будет представлять угрозы!

3.2. Электробезопасность.

Машина работает с напряжением более 220В при соответственно высокой силе тока. Токи силой более 250 мА могут быть опасны для жизни, поэтому необходимы соответствующие меры предосторожности. Не прикасайтесь ни к каким токопроводящим деталям.

Подводящие кабели - с учетом местных условий - должны прокладываться в зоне видимости и быть защищенными от повреждений, например, с помощью кабельных каналов. Они не должны мешать обслуживающему персоналу.

Работы с электрооборудованием машины могут проводить только квалифицированные электрики или проинструктированный персонал под руководством и наблюдением квалифицированного электрика в соответствии с правилами электробезопасности.

3.3. Рабочее место.

Рабочим является место, в котором по производственным условиям находятся люди. В зависимости от режима работы, машину могут обслуживать один или два человека.

При обслуживании двумя операторами: один оператор занимается заполнением машины, его рабочее место находится около панели управления машиной.

Рабочее место 2-го оператора находится около конца шланга или у пневматического пистолета.

При обслуживании 1 оператором: один человек выполняет обе задачи.

3.4. Рабочая зона.

Рабочей зоной является зона, в которой работают раствором пистолетом, или в которой машина заполняется материалом. В зависимости от выполняемого действия: работы раствором пистолетом или заполнения машины - части рабочей зоны могут становиться опасными зонами.

Место расположения машины следует выбрать так, чтобы не было необходимости в резких изгибах труб и шлангов; не было налегания шлангов друг на друга; трубопроводы были по возможности короткими.

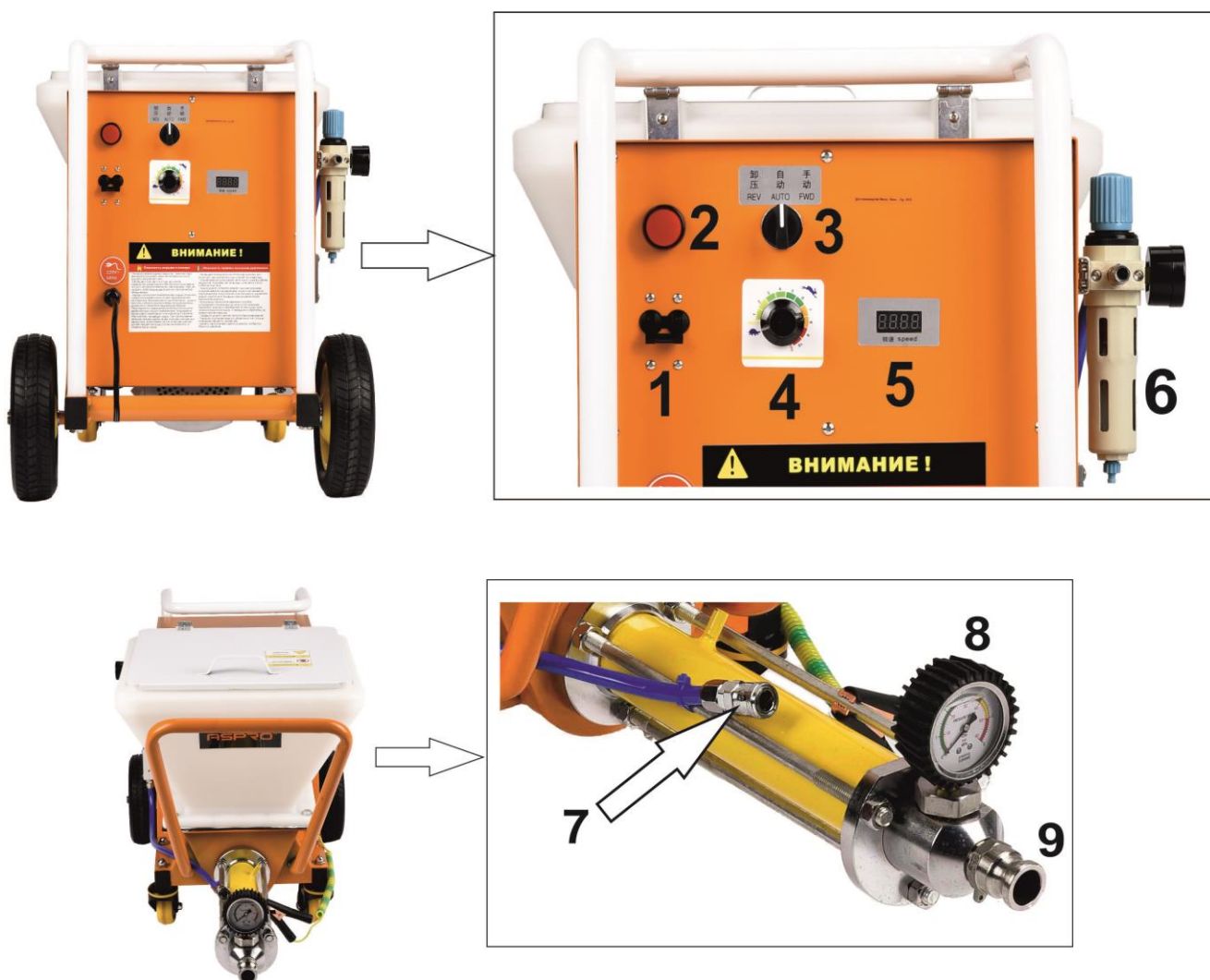
Рабочая зона, а также зона вокруг машины при выполнении работ должны быть защищены от несанкционированного доступа посторонних лиц. При необходимости разместите в соответствующих местах предупреждающие таблички и ограждения.

3.5. Шум.

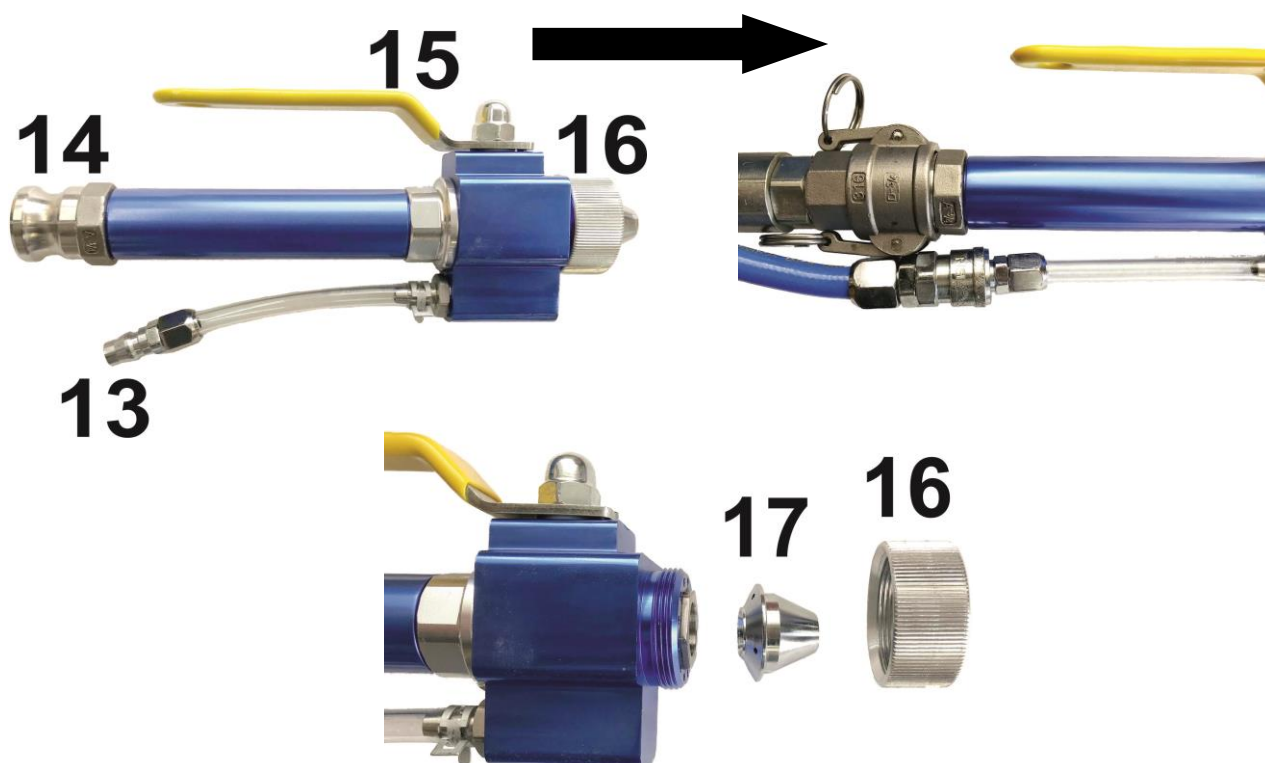
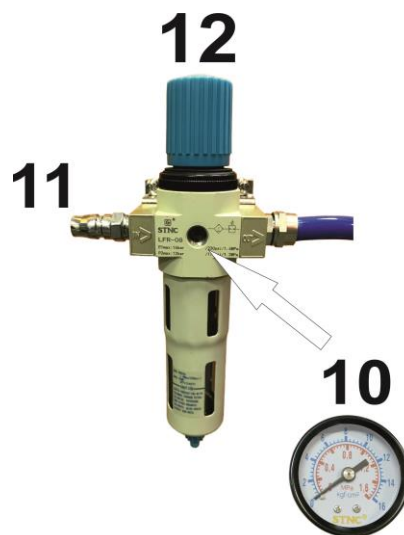
Повышенный уровень шума может стать причиной потери слуха. В силу рабочих условий, в ближней зоне уровень шума может превышать 85 дБ.

Ближняя зона находится в пределах удаления от машины до 5 м. Используйте специальные персональные наушники!

4. Описание частей агрегата



ДЛЯ ASPRO-N4



1. Выключатель
2. Сигнальная лампа
3. Реверсивный переключатель «REV-AUTO-FWD»
4. Регулятор оборотов
5. Дисплей
6. Редуктор с фильтром влагоотделителем.
7. Линия сжатого воздуха растворного ствола
8. Манометр (давление материала в растворном шланге)
9. Штуцер подсоединения растворного шланга
10. Манометр (давление сжатого воздуха от компрессора)
11. Штуцер подключения линии сжатого воздуха от компрессора
12. Регулятор давления сжатого воздуха (регулировка давления воздуха на растворном стволе)

5. Сборка.

1. Установите манометр поз.10 на редуктор поз.6

2. Прикрутите штуцер типа камлок поз. 9 (поставляется в комплекте) к нижнему фланцу.
3. Соедините растворный шланг со штуцером поз.9
4. Соедините шланг подачи сжатого воздуха к растворному стволу с быстросъемным соединением поз.7
5. Соедините другой конец растворного шланга с растворным стволом поз.14
6. Соедините другой конец шланга подачи сжатого воздуха с быстросъемом на растворном стволе поз.13
7. Подсоедините линию сжатого воздуха от компрессора к штуцеру поз.11 на редукторе поз.6

6. Эксплуатация.

1. Заполните бункер агрегата мыльным раствором (для снижения трения внутренней поверхности напорного шланга перед заполнением вязким составом), примерно на 1/3 объема.
2. Размотайте напорный шланг, направьте растворный ствол в бункер и откройте шаровый кран поз.15.
3. Подсоедините электрический штепсель к сети 220В.
4. Включите агрегат поз.1, сигнальная лампа поз.2 загорится.
5. Переведите реверсивный переключатель поз.3 в положение «Вперед»
6. Поверните регулятор оборотов поз.4 по часовой стрелке, на 1/3. Агрегат начнет работу, количество оборотов двигателя можно наблюдать на дисплее поз.5
Жидкость начнет вытеснять воздух из шланга, затем заполнит его. Дайте жидкости циркулировать 1-2 минуты. Затем направьте шланг в емкость для отходов и выкачайте раствор, оставив небольшое количество (смеситель заполнен мыльным раствором).
7. Остановите агрегат, переведя реверсивный переключатель поз.3 в положение «АУТО». *В таком положении переключателя, агрегат будет включаться только при появлении расхода сжатого воздуха от компрессора. Расход воздуха появляется при подключенном внешнем компрессоре в процессе распыления материала, т.е. когда шаровый кран на растворном стволе открыт.*
8. Установите необходимое сопло поз.17 на растворный ствол, крепко затяните гайкой поз.16
9. Заполните бункер материалом для распыления (шпатлевка, паста, клей и т.п.)
10. Закройте шаровый кран поз.15 на растворном стволе
11. Включите внешний компрессор в соответствии с руководством пользователя на прибор.
12. Направьте сопло растворного ствола в бункер
13. Установите давление сжатого воздуха с помощью регулятора поз.12
14. Направьте сопло в емкость для отходов, откройте шаровый кран.
15. Агрегат начнет работу, вытесняя мыльный раствор, материал заполнит шланг. Как только из сопла распылителя начнет выходить материал, закройте шаровый кран. Агрегат остановит работу.
16. Направьте распылитель на кусок картона или фанеры. **Внимание! Когда переключатель находится в положении «АУТО», агрегат будет включаться одновременно с открытием крана. Внешний компрессор должен быть подключен к агрегату и функционировать в штатном режиме.** При закрытом кране, агрегат включаться не будет. Проведите тестовый набрызг материала. Отрегулируйте частоту вращения электродвигателя с помощью регулятора (поз.4) на панели управления, изменение частоты можно наблюдать на дисплее поз.5. Отрегулируйте давление сжатого воздуха, поступающего в растворный ствол с помощью редуктора (поз.12).

7. Нанесение материала на поверхность.

Максимальная длина шлангов аппарата зависит от вязкости используемого состава. Обратите внимание, что крупнозернистые и вязкие материалы перекачивать гораздо сложнее, чем жидкие материалы. Вязкость раствора зависит от содержания в нем воды. Старайтесь, на сколько это можно, максимально разбавлять раствор водой, т.к. водная пленка уменьшает трение между раствором и шлангом, и увеличивает текучесть раствора.

Недостаточное разбавление раствора водой влечет усиленный износ узлов аппарата.

В комплекте поставки имеются сопла разных диаметров. Используйте их в соответствии с вязкостью раствора. Помните, что использование сопел большего диаметра снижает скорость истечения материала.

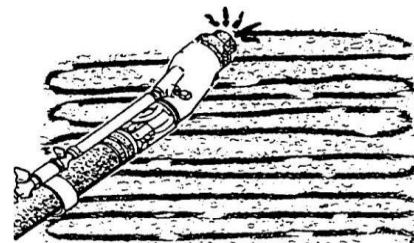
Рекомендуется использовать сопла минимального диаметра, на сколько это возможно, т.к. это улучшает атомизацию (дробление) материала, что влечет улучшение качества накладываемого слоя.

Нанесение раствора.

При разбрызгивании использовать индивидуальную защиту: защитные очки, защитную обувь, защитную одежду, перчатки, возможно защитный крем для кожи и респиратор для защиты дыхания.

При устранении засорения поставить работника таким образом, чтобы на него не попал выходящий раствор. Кроме того, необходимо использовать защитные очки. **Прочие работники не должны находиться вблизи машины!**

При использовании растворного ствола для штукатурных составов или насадки для торкретирования (**не входит в комплект**) обратите внимание на следующее: ведите растворный ствол с одной скоростью непрерывными горизонтальными движениями из стороны в сторону. Круговые движения менее эффективны. При оштукатуривании стен направляйте струю слегка вверх, в остальных случаях всегда распыляйте перпендикулярно оштукатуриваемой поверхности. Расстояние от форсунки до стены должно лежать в пределах 20 - 30 см. Струя имеет более резкие границы, чем ближе форсунка находится к стене, кроме того, возможно, нужно уменьшить количество воздуха.



Бункер не должен опорожняться полностью, чтобы насос не мог подсасывать воздух!

Для разравнивания шпатлевок используйте шпатели со сменными лезвиями толщиной 0,5 мм. Или 0,3мм., для разравнивания штукатурных составов используйте правила.

8. Перерыв в работе

Короткие перерывы в подаче возможны, однако они должны быть как можно короче. Учитывайте время схватывания материала.

Перерыв в работе:

- для содержащей гипс материалы 10 мин,
- для не содержащей гипса материалы 20 мин
- для шпатлевок, содержащих соответствующие материалы, перерыв может быть больше

При более продолжительных перерывах, а также в конце смены опорожните насос.

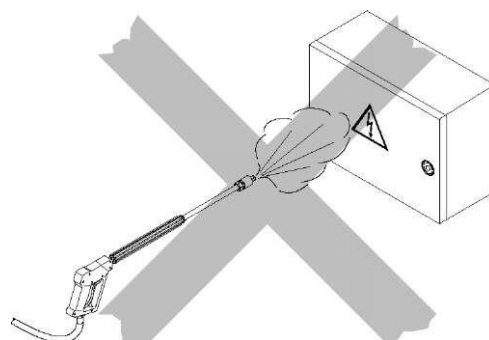
9. Засор.

Засоры могут возникнуть как внутри насоса, так и в напорном шланге. Они распознаются по тому, что на конце шланга перестает выходить материал, и растет давление, значение которого можно наблюдать на манометре поз.8. При засорах внутри насоса дополнительно может заглухнуть двигатель. Агрегат имеет функцию реверса, т.е. движение ротора в противоположном направлении. Для включения реверса, необходимо установить реверсивный переключатель в положение «REV». Движение ротора в противоположном направлении, позволяет снизить давление в напорном шланге для устранения засора.

Засоров можно избежать! Засоры возникают вследствие:

- недостаточной смазки напорного шланга;
- плохо перекачиваемой и легко расслаиваемой транспортируемой среды;
- негерметичности на муфтах напорного шланга.

По окончании работы машину и напорный шланг необходимо очистить, чтобы при повторном вводе в эксплуатацию обеспечить функциональность важных узлов машины



10. Очистка.

Очистка машины

Перед очисткой машины водой, струей пара с помощью очистителя высокого давления или другими чистящими средствами, из соображений безопасности, закройте или заклейте все отверстия, в которые для обеспечения правильного функционирования не должны попадать вода, пар и чистящие средства. Особенно подвержены опасности электродвигатели, распределительные шкафы и электрические разъемы.

Не допускайте попадания воды в электросистему.

Примечание

В первые шесть недель эксплуатации установки промывайте все лакированные поверхности исключительно холодной водой с максимальным давлением до 5 Бар. Не используйте никаких агрессивных чистящих добавок. Только по истечении этого времени лак затвердевает и можно использовать пароструйные приборы или аналогичные средства.

Вода, попадающая со всех сторон на машину, не оказывает вредного воздействия. Установка защищена от брызг воды, но не водонепроницаема.

- Переведите реверсивный переключатель в положение «FWD»
- Сначала очищайте внешние поверхности агрегата, распылителя, а затем напорный шланг.
- Демонтируйте растворный ствол и очистите водой с помощью щетки
- Включите агрегат
- Вытесните остатки материала из бункера и шланга в пустую емкость, включив агрегат в режиме «FWD». Затем заполните бункер водой. Очистите внутреннюю поверхность бункера щеткой или ветошью
- Очистите напорный шланг, используя шарики из губки (см. ниже «Очистка напорных шлангов»)
- Слейте грязную воду.
- **Очистку растворного ствола** проводите после очистки аппарата и напорных шлангов. Установите сопло, и промойте под давлением воздуха в режиме «AUTO», направив его на кусок картона
- Слейте остатки воды из насоса, сняв заглушку в нижней части корпуса насоса
- При долгосрочном хранении:
Снимите напорный патрубок, шнековый насос и чистите их ветошью, смоченной водой.
- Соберите аппарат в рабочее состояние.

Внимание!

При опасности замерзания полностью слейте остатки воды из машины и шлангов.

Примечание

Остатки материала, оседающие внутри подающего шланга, могут быть причиной повреждений и, увеличиваясь, сужают поперечное сечение. Поэтому чистота подающих шлангов является необходимым условием для обеспечения бесперебойной работы машины при последующем использовании.

Очистка напорных шлангов

- Поместите смоченный водой очистительный шарик из губки в напорный шланг, как это показано на рисунке.
- Залейте чистую воду в бункер.
- Включите аппарат в режиме "FWD" и ждите, когда с другого конца напорного шланга выйдет очищающий шарик.
- Продолжайте прокачку воды через напорный шланг некоторое время, затем выключите аппарат.





ASPRO™

Подробности на сайте:

**www.Окраска.РФ
www.ASpro-Rus.RU**

Мы в социальных сетях:

**[www.vk.com/
okraska24](http://www.vk.com/okraska24)**

**[www.facebook.com/
people/ASpro-Dino-Power-Airless-Sprayer/100009276145907](http://www.facebook.com/people/ASpro-Dino-Power-Airless-Sprayer/100009276145907)**

**[www.youtube.com/
channel/UC_wmJHJrlhnt7601_spOwVQ](http://www.youtube.com/channel/UC_wmJHJrlhnt7601_spOwVQ)**

**[www.instagram.com/
airlesspro/](http://www.instagram.com/airlesspro/)**

Окрасочное оборудование марки ASPRO

Сделано в Китае по заказу ООО «Химбалт»

Телефон организации уполномоченной на принятие претензий:
8(800)555-09-74

Импортер: ООО «Химбалт»

Адрес импортера: Россия, Санкт-Петербург, ул.Антонова-Овсеенко, д.9/2, 217

8 (800) 555-09-74

e-mail: info@ASpro-Rus.ru