

Краскораспылитель пневматический
СО-71В
ПАСПОРТ

Настоящий паспорт является единым документом, объединенным с техническим описанием и инструкцией по эксплуатации, и состоит из следующих разделов:

1. ОБЩИЕ СВЕДЕНИЯ ОБ ИЗДЕЛИИ	2
2. НАЗНАЧЕНИЕ ИЗДЕЛИЯ	2
3. ТЕХНИЧЕСКИЕ ХАРАКТЕРИСТИКИ	2
4. КОМПЛЕКТ ПОСТАВКИ.....	2
5. ПРИНЦИП РАБОТЫ	2
6. УКАЗАНИЯ МЕР БЕЗОПАСНОСТИ	3
7. ПОДГОТОВКА ИЗДЕЛИЯ К РАБОТЕ И ПРАВИЛА ЭКСПЛУАТАЦИИ	3
8. ТЕХНИЧЕСКОЕ ОБСЛУЖИВАНИЕ	4
9. СВИДЕТЕЛЬСТВО О ПРИЕМКЕ	4
10. ГАРАНТИЙНЫЕ ОБЯЗАТЕЛЬСТВА.....	4
11. СВЕДЕНИЯ О ТЕХНИЧЕСКИХ ОБСЛУЖИВАНИЯХ	4

1. ОБЩИЕ СВЕДЕНИЯ ОБ ИЗДЕЛИИ

- 1.1. Наименование и индекс изделия – Краскораспылитель пневматический СО-71В (далее "инструмент").
- 1.2. Наименование предприятия-изготовителя - ZHENJIANG JESDA IMPORT AND EXPORT CO., LTD.
- 1.3. Соответствует - Техническому регламенту "О безопасности машин и оборудования" (Постановление Правительства РФ от 15.09.2009 г. №753)

2. НАЗНАЧЕНИЕ ИЗДЕЛИЯ

- 2.1. Основным назначением инструмента является выполнение окрасочных работ методом распыления лакокрасочных материалов вязкостью не выше 50 с по ВЗ-4 ГОСТ 9070-75 сжатым воздухом. Применяется преимущественно в строительстве при выполнении окрасочных работ.
- 2.2. Эксплуатация инструмента допускается от +5°C до +40°C.

3. ТЕХНИЧЕСКИЕ ХАРАКТЕРИСТИКИ

Таблица 1

Наименование показателей	Значения
Расход лакокрасочного материала, л/мин, не менее	1,55 [*] ; 0,2 ^{**}
Расход сжатого воздуха, л/мин, не более	300
Давление сжатого воздуха на лакокрасочный материал, бар	0,5-2,0
Рабочее давление сжатого воздуха, бар, не более	5
Объем бачка (полезный), л	0,35±0,1
Габаритные размеры (без бачка), мм, не более:	165 x 93 x 260
Масса (без бачка), кг, не более	0,68
Масса (с бачком), кг, не более	0,8

*При работе от красконагнетательного бака плоским факелом

**При работе от верхнего бачка плоским факелом

4. КОМПЛЕКТ ПОСТАВКИ

Таблица 2

№	Наименование	Кол-во, шт.	Примечание
1.	Краскораспылитель пневматический СО-71В	1	
2.	Паспорт	1	

5. ПРИНЦИП РАБОТЫ

- 5.1. Краскораспылитель СО-71В (рис. 1) может работать с красконагнетательным баком или со съемным наливным бачком.

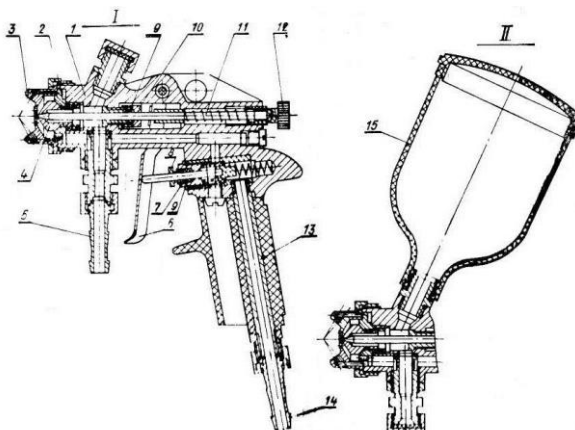


Рис. 1 Краскораспылитель пневматический СО-71В

1 – корпус; 2 – штуцер; 3 – головка; 4 – сопло; 5 – ниппель; 6 – курок; 7 – воздушный клапан; 8 – букса; 9 – уплотнение; 10 – гайка сальника; 11 – игла; 12 – регулятор иглы; 13 – трубка; 14 – ниппель; 15 – бачок;

5.2. Головка краскораспылителя позволяет получить факелы разных форм и размеров, что дает возможность выбрать наиболее рациональный из них для данной консистенции лакокрасочного материала и объема работ.

5.3. При малых объемах работ рекомендуется пользоваться съемным наливным бачком.

5.4. Воздух под рабочим давлением из источника питания по резиновому шлангу через ниппель 14 поступает в трубку воздуха 13.

5.5. Включение краскораспылителя в работу производится нажатием на курок. При этом стержень открывает воздушный клапан, и воздух по каналам корпуса поступает в головку. При дальнейшем нажатии на курок отходит игла, открывая отверстие сопла для прохода краски. Регулировка расхода краски производится регулятором иглы 12. При выходе из головки сжатый воздух увлекает за собой и раздробляет краску на мельчайшие частицы. В нерабочем состоянии игла прижата к коническому отверстию сопла.

6. УКАЗАНИЯ МЕР БЕЗОПАСНОСТИ

6.1. К работе инструментом допускаются лица, прошедшие предварительное обучение, знающие его устройство, меры безопасности при работе и требования настоящего паспорта.

6.2. Рекомендуется пользоваться средствами индивидуальной защиты кожных покровов, органов зрения и органов дыхания.

6.3. Необходимо следить за исправностью шлангов, подводящих воздух и краску, и за прочностью присоединения их к штуцерам.

6.4. Для обеспечения безопасности людей, работающих инструментом, ЗАПРЕЩАЕТСЯ:

6.4.1. Работать неисправным инструментом.

6.4.2. Производить наладку, разборку инструмента и другие виды работ, по обслуживанию инструмента, не отсоединив его от воздухопровода и красконагнетательной сети.

6.4.3. Переходить с одного участка на другой с работающим инструментом.

6.4.4. Крепить воздухоподводящие шланги проволокой.

7. ПОДГОТОВКА ИЗДЕЛИЯ К РАБОТЕ И ПРАВИЛА ЭКСПЛУАТАЦИИ

7.1. Перед началом работы:

- расконсервировать краскораспылитель путем промывания его в горячей воде или протиранием ветошью, смоченной авиационным бензином марки Б-70 ГОСТ 1012-72 или растворителем с последующей протиркой насухо;

- проверить исправность краскораспылителя и его комплектность.

7.2. Для подготовки краскораспылителя к работе и во время работы необходимы:

- сжатый воздух, очищенный от масла и влаги, с регулируемым давлением;

- отфильтрованный лакокрасочный материал.

Фильтрацию производить через сетку № 0071 по ГОСТ 6613-73 или другую сетку, размер стороны ячейки в свету которой не более 0,1 мм.

7.3. При подготовке краскораспылителя к работе необходимо:

- произвести тщательный осмотр краскораспылителя, краско- и воздухоподводящих шлангов и убедиться в их исправности;

- установить требуемую форму факела в зависимости от площади окрашиваемого объекта;

- присоединить шланг, подводящий сжатый воздух;

- присоединить шланг, подводящий краску от красконагнетательного бака, или установить съемный наливной бачок, отвернув предварительно гайку-заглушку и завернув ее вместо ниппеля 5;

- включить подачу воздуха и краски, отрегулировав подачу краски регулятором иглы;

- проверить герметичность уплотнения 9 и при необходимости развернуть гайку и буксу;

- произвести настройку краскораспылителя на пробных выкрасках;

- следить за плотностью соединения воздухоподводящего и краскоподводящего шлангов во избежание потерь воздуха и краски;

- не перенасыщать поверхность краской.

7.4. Показателем предельного насыщения поверхности краской является ее гляцевитость.

Включение краскораспылителя в работу производится нажатием на курок. Для получения наименьших потерь лакокрасочного материала при работе краскораспылитель необходимо держать перпендикулярно к окрашиваемой поверхности на расстоянии не более 400 мм.

Окрашивание производится параллельными полосами, перекрывающимися приблизительно на 1/4. Рекомендуется наносить покрытие пересекающимися полосами. Два тонких слоя лучше одного толстого.

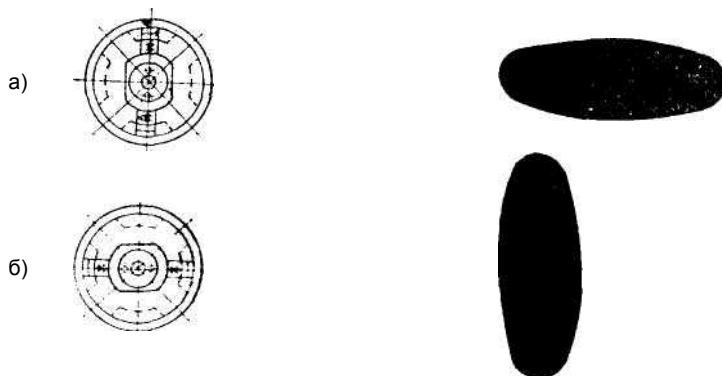
7.5. При работе с краскораспылителем запрещается:

- бросать его;

- вывертывать детали неисправным инструментом;

- прочищать сопло металлическими предметами.

7.6. Головкой краскораспылителя можно получать плоскую форму факела. Форма факела устанавливается поворотом головки. Различные формы факела приведены на рис. 2. Если два торцевых отверстия рожек головки будут находиться против лапок штуцера, то получится круглый факел, а если два торцевых отверстия рожек головки будут находиться против пазов того же штуцера — получится плоский факел.



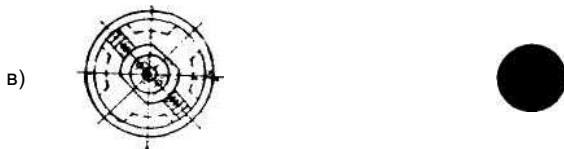


Рис. 2. Форма факела

а – плоская горизонтальная; б – плоская вертикальная; в – круглая;

При этом можно получить как горизонтальный, так и вертикальный плоский факел за счет изменения положения головки. Горизонтальный факел получится тогда, когда рожки головки будут в вертикальном положении относительно распылителя, вертикальный – когда рожки головки будут в горизонтальном положении (рис. 2).

8. ТЕХНИЧЕСКОЕ ОБСЛУЖИВАНИЕ

8.1. Техническое обслуживание краскораспылителей сводится к ежедневному уходу за ними. После окончания работы, а также при смене колера краски краскораспылитель промывают. Для этого необходимо наполнить бак или наливной стакан растворителем и пропустить некоторое количество растворителя через краскораспылитель в рабочем режиме. **Запрещается погружать краскораспылители в растворители.**

9. СВИДЕТЕЛЬСТВО О ПРИЕМКЕ

9.1. Краскораспылитель пневматический СО-71В соответствует Техническому регламенту "О безопасности машин и оборудования" (Постановление Правительства РФ от 15.09.2009 г. №753) и признан годным для эксплуатации.

10. ГАРАНТИЙНЫЕ ОБЯЗАТЕЛЬСТВА

10.1. Гарантийный срок эксплуатации составляет 6 месяцев со дня продажи, при наработке не более 250 часов.

10.2. Время работы инструмента должно ежедневно фиксироваться в рабочем журнале на инструмент. При отсутствии рабочего журнала гарантийный ремонт не производится. В рабочем журнале на инструмент должны фиксироваться следующие данные: дата и время выдачи инструмента оператору, среднее время наработки в часах за смену, дата и время возврата инструмента, ФИО выдавшего и получившего инструмент;

10.3. Работы по техническому обслуживанию обязательны и не являются гарантийным ремонтом.

10.4. В паспорт должны проставляться отметки о всех видах технического обслуживания.

10.5. В случае невыполнения работ по всем видам технического обслуживания инструмент снимается с гарантии.

10.6. Гарантия распространяется только на заводской брак. Гарантия не распространяется на детали, имеющие естественный ограниченный срок службы, такие как: резиновые уплотнения, сопла, иглы, пружины и др.

11. СВЕДЕНИЯ О ТЕХНИЧЕСКИХ ОБСЛУЖИВАНИЯХ

№	Дата	Перечень выполненных работ
1		
2		
3		
4		
5		
6		