

# Насосы Dura-Flo<sup>TM</sup>

334175G

RU

*Насосы из углеродистой или нержавеющей стали со сверхпрочным или MaxLife<sup>®</sup> штоком и цилиндром. Только для профессионального использования.*

**Насос Dura-Flo 1800 (430 куб. см)**

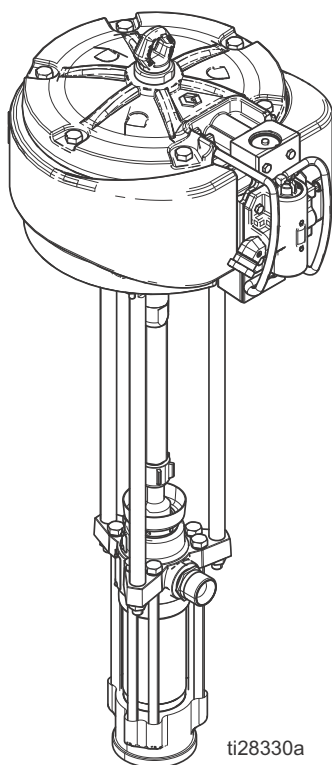
**Насос Dura-Flo 2400 (580 куб. см)**



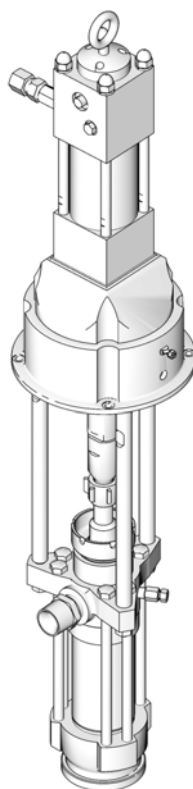
**Важные инструкции по технике безопасности**

Прочтите все содержащиеся в этом руководстве предупреждения и инструкции. Сохраните эти инструкции.

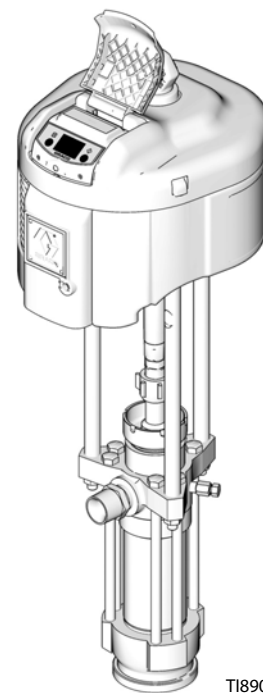
Сведения о модели, в том числе максимальное рабочее давление, приведены на стр. 3.



ti28330a



Ti8885a



Ti8900a

# Содержание

<b>Модели</b> .....	<b>3</b>	<b>Техническое обслуживание</b> .....	<b>16</b>
Насосы Dura-Flo с пневматическими двигателями NXT™ .....	3	График профилактического обслуживания .....	16
Насосы Dura-Flo с гидравлическими двигателями Viscount® .....	6	Смачиваемые крышки .....	16
Насосы Dura-Flo с пневматическими двигателями Xtreme® XL .....	6	Промывка .....	16
<b>Предупреждения</b> .....	<b>8</b>	Защита от коррозии .....	16
<b>Установка</b> .....	<b>10</b>	Гидравлические системы .....	16
Заземление .....	10	<b>Поиск и устранение неисправностей</b> .....	<b>17</b>
Промывка оборудования перед использованием	10	<b>Ремонт</b> .....	<b>18</b>
Монтажные вспомогательные принадлежности	10	Необходимые инструменты .....	18
Шланги .....	10	Отсоединение нижнего блока .....	18
Вспомогательные принадлежности пневматической линии .....	11	Обратное соединение нижнего блока .....	19
Вспомогательные принадлежности гидравлической линии .....	11	<b>Детали</b> .....	<b>20</b>
Вспомогательные принадлежности линии подачи жидкости .....	11	Насосы Dura-Flo с пневматическими двигателями NXT .....	20
<b>Эксплуатация</b> .....	<b>14</b>	Насосы Dura-Flo с гидравлическими двигателями Viscount .....	23
Процедура снятия давления .....	14	Насосы Dura-Flo с пневматическими двигателями Xtreme XL .....	24
Блокиратор пускового курка .....	14	<b>Габариты</b> .....	<b>25</b>
Запуск .....	14	<b>Схемы расположения монтажных отверстий</b> ....	<b>26</b>
Выключение .....	15	<b>Технические данные</b> .....	<b>28</b>
		<b>Стандартная гарантия компании Graco</b> .....	<b>34</b>
		<b>Информация о компании Graco</b> .....	<b>34</b>

# Модели

## Насосы Dura-Flo с пневматическими двигателями NXT™

Найдите 6-значный номер артикула насоса, указанный на его паспортной табличке. Используйте приведенную ниже таблицу, чтобы определить конструкцию насоса по этим шести знакам. Например, арт. № **P 1 5 M C D** означает насос (**P**), соотношение давления (**1 5 :1**), двигатель с низким уровнем шума выхлопной системы и технологией DataTrak™ (**M**), конструкцию из углеродистой стали (**C**) и конфигурацию уплотнителей, из которых 3 из ПТФЭ и 2 кожаных (**D**). Для заказа запасных деталей см. раздел **Детали**, который начинается на стр. 20. Знаки в таблице не соответствуют справочным номерам в чертежах и списках деталей.



P	1 5	M			C	D		
		Четвертый знак					Пятый знак	Шестой знак
Первый знак	Второй и третий знаки	D	Выхлоп	Связь	Материал	Уплотнители		
	Соотношение давления (хх:1)						Материал	Уплотнители
P (насосы)	12	D	Противообледенительный	нет	C	Углеродистая сталь	A	3 из СВМПЭ, 2 из ПТФЭ
	15	E	Противообледенительный	DataTrak	S	Нержавеющая сталь	B	3 из СВМПЭ, 2 Tuff-Stack™
	23	L	Низкий уровень шума	нет			D	3 из ПТФЭ, 2 кожаных
	32	M	Низкий уровень шума	DataTrak			S	Severe Duty
			H	Низкий уровень шума	Датчик высокого уровня			M

Номер артикула и серия насоса	Номер артикула нижнего блока	Модель нижнего блока, уплотнители	Номер артикула пневмодвигателя	Соотношение	Максимальное рабочее давление МПа, бар (фунтов на кв. дюйм)	Максимальное входное давление воздуха МПа, бар (фунтов на кв. дюйм)
P12LCD, A	222801	Dura-Flo 2400 (580 куб. см), углеродистая сталь, 3 из ПТФЭ, 2 кожаных	N34LN0	12:1	8,2, 82 (1190)	0,7, 7,0 (100)
P12LSA, A	222803	Dura-Flo 2400 (580 куб. см), нержавеющая сталь, 3 из СВМПЭ, 2 из ПТФЭ	N34LN0	12:1	8,2, 82 (1190)	0,7, 7,0 (100)
P12MCD, A	222801	Dura-Flo 2400 (580 куб. см), углеродистая сталь, 3 из ПТФЭ, 2 кожаных	N34LT0	12:1	8,2, 82 (1190)	0,7, 7,0 (100)
P12MSA, A	222803	Dura-Flo 2400 (580 куб. см), нержавеющая сталь, 3 из СВМПЭ, 2 из ПТФЭ	N34LT0	12:1	8,2, 82 (1190)	0,7, 7,0 (100)
P12DSA, A	222803	Dura-Flo 2400 (580 куб. см), нержавеющая сталь, 3 из СВМПЭ, 2 из ПТФЭ	N34DN0	12:1	8,2, 82 (1190)	0,7, 7,0 (100)
P12ESA, A	222803	Dura-Flo 2400 (580 куб. см), нержавеющая сталь, 3 из СВМПЭ, 2 из ПТФЭ	N34DT0	12:1	8,2, 82 (1190)	0,7, 7,0 (100)
P12HSM, A	L580SM	Dura-Flo 2400 (580 куб. см), нержавеющая сталь, 4 кожаных, 3 из СВМПЭ	N34LH0	12:1	8,2, 82 (1190)	0,7, 7,0 (100)
P12DCD, A	222801	Dura-Flo 2400 (580 куб. см), углеродистая сталь, 3 из ПТФЭ, 2 кожаных	N34DN0	12:1	8,2, 82 (1190)	0,7, 7,0 (100)
P12HSS, A	L580SS	Dura-Flo 2400 (580 куб. см), нержавеющая сталь, 3 из СВМПЭ, 2 из ПТФЭ	N34LH0	12:1	8,2, 82 (1190)	0,7, 7,0 (100)

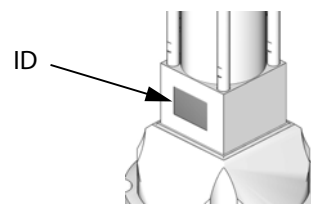
Продолжение на стр. 4.

Номер артикула и серия насоса	Номер артикула нижнего блока	Модель нижнего блока, уплотнители	Номер артикула пневмодвигателя	Соотношение	Максимальное рабочее давление МПа, бар (фунтов на кв. дюйм)	Максимальное входное давление воздуха МПа, бар (фунтов на кв. дюйм)
P12ECD, A	222801	Dura-Flo 2400 (580 куб. см), углеродистая сталь, 3 из ПТФЭ, 2 кожаных	N34DT0	12:1	8,2, 82 (1190)	0,7, 7,0 (100)
P12LSM, A	L580SM	Dura-Flo 2400 (580 куб. см), нержавеющая сталь, 4 кожаных, 3 из СВМПЭ	N34LN0	12:1	8,2, 82 (1190)	0,7, 7,0 (100)
P12LSS, A	L580SS	Dura-Flo 2400 (580 куб. см), нержавеющая сталь, 2 из ПТФЭ, 3 из СВМПЭ	N34LN0	12:1	8,2, 82 (1190)	0,7, 7,0 (100)
P12HSM, A	L580SM	Dura-Flo 2400 (580 куб. см), нержавеющая сталь, 4 кожаных, 3 из СВМПЭ	N34LN0	12:1	8,2, 82 (1190)	0,7, 7,0 (100)
P12HSS, A	L580SS	Dura-Flo 2400 (580 куб. см), нержавеющая сталь, 2 из ПТФЭ, 3 из СВМПЭ	N34LN0	12:1	8,2, 82 (1190)	0,7, 7,0 (100)
P15LCD, A	222796	Dura-Flo 1800 (430 куб. см), углеродистая сталь, 3 из ПТФЭ, 2 кожаных	N34LN0	15:1	10,9, 109 (1580)	0,7, 7,0 (100)
P15LSB, A	687055	Dura-Flo 1800 (430 куб. см), нержавеющая сталь, 3 из СВМПЭ, 2 из ПТФЭ	N34LN0	15:1	10,9, 109 (1580)	0,7, 7,0 (100)
P15MCD, A	222796	Dura-Flo 1800 (430 куб. см), углеродистая сталь, 3 из ПТФЭ, 2 кожаных	N34LT0	15:1	10,9, 109 (1580)	0,7, 7,0 (100)
P15MSB, A	687055	Dura-Flo 1800 (430 куб. см), углеродистая сталь, 3 из ПТФЭ, 2 кожаных	N34LT0	15:1	10,9, 109 (1580)	0,7, 7,0 (100)
P15DSB, A	687055	Dura-Flo 1800 (430 куб. см), нержавеющая сталь, 3 из СВМПЭ, 2 из ПТФЭ	N34DT0	15:1	10,9, 109 (1580)	0,7, 7,0 (100)
P15ESB, A	687055	Dura-Flo 1800 (430 куб. см), нержавеющая сталь, 3 из СВМПЭ, 2 из ПТФЭ	N34DN0	15:1	10,9, 109 (1580)	0,7, 7,0 (100)
P15HSM, A	L430SM	Dura-Flo 1800 (430 куб. см), нержавеющая сталь, 4 кожаных, 3 из СВМПЭ	N34LN0	15:1	10,9, 109 (1580)	0,7, 7,0 (100)
P15DCD, A	222796	Dura-Flo 1800 (430 куб. см), углеродистая сталь, 3 из ПТФЭ, 2 кожаных	N34DN0	15:1	10,9, 109 (1580)	0,7, 7,0 (100)
P15HSS, A	L430SS	Dura-Flo 1800 (430 куб. см), нержавеющая сталь, 2 из ПТФЭ, 3 из СВМПЭ	N34LN0	15:1	10,9, 109 (1580)	0,7, 7,0 (100)
P15ECD, A	222796	Dura-Flo 1800 (430 куб. см), углеродистая сталь, 3 из ПТФЭ, 2 кожаных	N34DT0	15:1	10,9, 109 (1580)	0,7, 7,0 (100)
P15LSM, A	L430SM	Dura-Flo 1800 (430 куб. см), нержавеющая сталь, 4 кожаных, 3 из СВМПЭ	N34DT0	15:1	10,9, 109 (1580)	0,7, 7,0 (100)
P15LSS, A	L430SS	Dura-Flo 1800 (430 куб. см), нержавеющая сталь, 2 из ПТФЭ, 3 из СВМПЭ	N34DT0	15:1	10,9, 109 (1580)	0,7, 7,0 (100)
P22HSM, A	L580SM	Dura-Flo 2400 (580 куб. см), нержавеющая сталь, 4 кожаных, 3 из СВМПЭ	N65LH0	22:1	15,7, 157 (2270)	0,7, 7,0 (100)
P22HSS, A	L580SS	Dura-Flo 2400 (580 куб. см), нержавеющая сталь, 2 из ПТФЭ, 3 из СВМПЭ	N65LH0	22:1	15,7, 157 (2270)	0,7, 7,0 (100)
P22LCS	L580CS	Dura-Flo 2400 (580 куб. см), углеродистая сталь, 2 из ПТФЭ, 3 из СВМПЭ	N65LN0	22:1	15,7, 157 (2270)	0,7, 7,0 (100)
P22LSM	L580SM	Dura-Flo 2400 (580 куб. см), нержавеющая сталь, 4 кожаных, 3 из СВМПЭ	N65LN0	22:1	15,7, 157 (2270)	0,7, 7,0 (100)

Номер артикула и серия насоса	Номер артикула нижнего блока	Модель нижнего блока, уплотнители	Номер артикула пневмодвигателя	Соотношение	Максимальное рабочее давление МПа, бар (фунтов на кв. дюйм)	Максимальное входное давление воздуха МПа, бар (фунтов на кв. дюйм)
P22LSS	L580SS	Dura-Flo 2400 (580 куб. см), нержавеющая сталь, 2 из ПТФЭ, 3 из СВМПЭ	N65LN0	22:1	15,7, 157 (2270)	0,7, 7,0 (100)
P23DCD, A	222801	Dura-Flo 2400 (580 куб. см), углеродистая сталь, 3 из ПТФЭ, 2 кожаных	N65DN0	23:1	15,7, 157 (2270)	0,7, 7,0 (100)
P23ECD, A	222801	Dura-Flo 2400 (580 куб. см), углеродистая сталь, 3 из ПТФЭ, 2 кожаных	N65DT0	23:1	15,7, 157 (2270)	0,7, 7,0 (100)
P23LCD, A	222801	Dura-Flo 2400 (580 куб. см), углеродистая сталь, 3 из ПТФЭ, 2 кожаных	N65LN0	23:1	15,7, 157 (2270)	0,7, 7,0 (100)
P23LSA, A	222803	Dura-Flo 2400 (580 куб. см), нержавеющая сталь, 3 из СВМПЭ, 2 из ПТФЭ	N65LN0	23:1	15,7, 157 (2270)	0,7, 7,0 (100)
P23MCD, A	222801	Dura-Flo 2400 (580 куб. см), углеродистая сталь, 3 из ПТФЭ, 2 кожаных	N65LT0	23:1	15,7, 157 (2270)	0,7, 7,0 (100)
P23MSA, A	222803	Dura-Flo 2400 (580 куб. см), нержавеющая сталь, 3 из СВМПЭ, 2 из ПТФЭ	N65LT0	23:1	15,7, 157 (2270)	0,7, 7,0 (100)
P23DSA, A	222803	Dura-Flo 2400 (580 куб. см), нержавеющая сталь, 3 из СВМПЭ, 2 из ПТФЭ	N65DN0	23:1	15,7, 157 (2270)	0,7, 7,0 (100)
P23ESA, A	222803	Dura-Flo 2400 (580 куб. см), нержавеющая сталь, 3 из СВМПЭ, 2 из ПТФЭ	N65DT0	23:1	15,7, 157 (2270)	0,7, 7,0 (100)
P32DCD, A	222796	Dura-Flo 1800 (430 куб. см), углеродистая сталь, 3 из ПТФЭ, 2 кожаных	N65DN0	32:1	20,9, 209 (3030)	0,7, 7,0 (100)
P32ECD, A	222796	Dura-Flo 1800 (430 куб. см), углеродистая сталь, 3 из ПТФЭ, 2 кожаных	N65DT0	32:1	20,9, 209 (3030)	0,7, 7,0 (100)
P32HSM	L430SM	Dura-Flo 1800 (430 куб. см), нержавеющая сталь, 4 кожаных, 3 из СВМПЭ	N65LH0	32:1	20,9, 209 (3030)	0,7, 7,0 (100)
P32LCD, A	222796	Dura-Flo 1800 (430 куб. см), углеродистая сталь, 3 из ПТФЭ, 2 кожаных	N65LN0	32:1	20,9, 209 (3030)	0,7, 7,0 (100)
P32HSS	L430SS	Dura-Flo 1800 (430 куб. см), нержавеющая сталь, 3 из СВМПЭ, 2 из ПТФЭ	N65LH0	32:1	20,9, 209 (3030)	0,7, 7,0 (100)
P32LSB, A	687055	Dura-Flo 1800 (430 куб. см), нержавеющая сталь, 3 из СВМПЭ, 2 из ПТФЭ	N65LN0	32:1	20,9, 209 (3030)	0,7, 7,0 (100)
P32LSM	L430SM	Dura-Flo 1800 (430 куб. см), нержавеющая сталь, 4 кожаных, 3 из СВМПЭ	N65LN0	32:1	20,9, 209 (3030)	0,7, 7,0 (100)
P32DSB, A	687055	Dura-Flo 1800 (430 куб. см), нержавеющая сталь, 3 из СВМПЭ, 2 из ПТФЭ	N65DN0	32:1	20,9, 209 (3030)	0,7, 7,0 (100)
P32LSS	L430SS	Dura-Flo 1800 (430 куб. см), нержавеющая сталь, 3 из СВМПЭ, 2 из ПТФЭ	N65LN0	32:1	20,9, 209 (3030)	0,7, 7,0 (100)
P32ESB, A	687055	Dura-Flo 1800 (430 куб. см), нержавеющая сталь, 3 из СВМПЭ, 2 из ПТФЭ	N65DT0	32:1	20,9, 209 (3030)	0,7, 7,0 (100)
P32MCD, A	222796	Dura-Flo 1800 (430 куб. см), углеродистая сталь, 3 из ПТФЭ, 2 кожаных	N65LT0	32:1	20,9, 209 (3030)	0,7, 7,0 (100)
P32MSB, A	687055	Dura-Flo 1800 (430 куб. см), нержавеющая сталь, 3 из СВМПЭ, 2 из ПТФЭ	N65LT0	32:1	20,9, 209 (3030)	0,7, 7,0 (100)

## Насосы Dura-Flo с гидравлическими двигателями Viscount®

Найдите 6-значный номер артикула насоса, указанный на его паспортной табличке. Для заказа запасных деталей см. раздел **Детали**, который начинается на стр. 20.



Номер артикула и серия насоса	Номер артикула нижнего блока	Модель нижнего блока, уплотнители	Номер артикула гидравлического двигателя	Максимальное рабочее давление МПа, бар (фунтов на кв. дюйм)	Максимальное входное гидравлическое давление МПа, бар (фунтов на кв. дюйм)
222892, В	222796	Dura-Flo 1800 (430 куб. см), углеродистая сталь, 3 из ПТФЭ, 2 кожаных	235345	18,0, 179 (2600)	10, 103 (1500)
222897, В	222805	Dura-Flo 1800 (430 куб. см), нержавеющая сталь, 3 из СВМПЭ, 2 из ПТФЭ	235345	18,0, 179 (2600)	10, 103 (1500)
222834, В	222801	Dura-Flo 2400 (580 куб. см), углеродистая сталь, 3 из ПТФЭ, 2 кожаных	235345	14,0, 138 (2000)	10, 103 (1500)
222900, В	222803	Dura-Flo 2400 (580 куб. см), нержавеющая сталь, 3 из СВМПЭ, 2 из ПТФЭ	235345	14,0, 138 (2000)	10, 103 (1500)

## Насосы Dura-Flo с пневматическими двигателями Xtreme® XL





Для заказа запасных деталей см. раздел **Детали**, который начинается на стр. 20.

Номер артикула и серия насоса	Номер артикула нижнего блока	Модель нижнего блока, уплотнители	Номер артикула пневмодвигателя	Максимальное рабочее давление МПа, бар (фунтов на кв. дюйм)	Максимальное входное давление воздуха МПа, бар (фунтов на кв. дюйм)
P35LSS	L580SS	Dura-Flo 2400 (580 куб. см), нержавеющая сталь, 2 из ПТФЭ, 3 из СВМПЭ	24X856	24,1, 241 (3500)	0,7, 7,0 (100)
P47LSS	L430SS	Dura-Flo 1800 (430 куб. см), нержавеющая сталь, 2 из ПТФЭ, 3 из СВМПЭ	24X856	32,4, 324 (4700)	0,7, 7,0 (100)
P35LCS	L580CS	Dura-Flo 2400 (580 куб. см), углеродистая сталь, 2 из ПТФЭ, 3 из СВМПЭ	24X856	24,1, 241 (3500)	0,7, 7,0 (100)
P35LSM	L580SM	Dura-Flo 2400 (580 куб. см), нержавеющая сталь, 2 из кожа, 3 из СВМПЭ	24X856	24,1, 241 (3500)	0,7, 7,0 (100)





Номер артикула и серия насоса	Номер артикула нижнего блока	Модель нижнего блока, уплотнители	Номер артикула пневмодвигателя	Максимальное рабочее давление МПа, бар (фунтов на кв. дюйм)	Максимальное входное давление воздуха МПа, бар (фунтов на кв. дюйм)
P47LCS	L430CS	Dura-Flo 1800 (430 куб. см), углеродистая сталь, 2 из ПТФЭ, 3 из СВМПЭ	24X856	32,4, 324 (4700)	0,7, 7,0 (100)
P47LCM	L430CM	Dura-Flo 1800 (430 куб. см), нержавеющая сталь, 2 из кожа, 3 из СВМПЭ	24X856	32,4, 324 (4700)	0,7, 7,0 (100)
P47LSM	L430SM	Dura-Flo 1800 (430 куб. см), нержавеющая сталь, 2 из кожа, 3 из СВМПЭ	24X856	32,4, 324 (4700)	0,7, 7,0 (100)

# Предупреждения

Следующие предупреждения относятся к настройке, использованию, заземлению, техническому обслуживанию и ремонту этого оборудования. Символом восклицательного знака отмечены предупреждения общего характера, а знак опасности указывает на риск, связанный с определенной процедурой. Обращайтесь к этим предупреждениям для справки. В тексте этого руководства могут встречаться дополнительные предупреждения, касающиеся определенных продуктов.

 <b>ПРЕДУПРЕЖДЕНИЕ</b>	
	<p><b>ОПАСНОСТЬ ПОЖАРА И ВЗРЫВА</b></p> <p>Легковоспламеняющиеся газы, такие как испарения растворителей или краски, в <b>рабочей области</b> могут загореться или взорваться. Во избежание пожара и взрыва соблюдайте указанные ниже меры предосторожности.</p> <ul style="list-style-type: none"> <li>Используйте оборудование только в хорошо проветриваемом помещении.</li> <li>Устраните все возможные источники возгорания, такие как сигнальные лампы, сигареты, переносные электролампы и синтетическую спецодежду (потенциальная опасность статического разряда).</li> <li>В рабочей области не должно быть мусора, в том числе остатков растворителя, ветоши и бензина.</li> <li>В случае присутствия легковоспламеняющихся газов не подключайте и не отключайте кабели питания, не пользуйтесь переключателями, не включайте и не выключайте освещение.</li> <li>Все оборудование в рабочей области должно быть заземлено. См. инструкции по <b>заземлению</b>.</li> <li>Пользуйтесь только заземленными шлангами.</li> <li>Если пистолет направлен в заземленную емкость, плотно прижимайте его к краю этой емкости.</li> <li>В случае появления искры статического разряда или удара электрическим током <b>немедленно прекратите работу</b>. Не используйте оборудование до выявления и устранения проблемы.</li> <li>В рабочей области должен находиться исправный огнетушитель.</li> </ul>
	<p><b>ОПАСНОСТЬ ПРОКОЛА КОЖИ</b></p> <p>Жидкость под высоким давлением, поступающая из пистолета, через утечки в шлангах или разрывы в деталях, способна пробить кожу. Поврежденное место может выглядеть просто как порез, но это серьезная травма, которая может привести к ампутации. <b>Немедленно обратитесь за хирургическим лечением.</b></p> <ul style="list-style-type: none"> <li>Не направляйте пистолет на людей или какие-либо части тела.</li> <li>Не закрывайте распылительный наконечник рукой.</li> <li>Не пытайтесь остановить или отклонить утечку руками, другими частями тела, перчаткой или ветошью.</li> <li>Не распыляйте без установленной защитной насадки наконечника и защитного щитка пускового курка.</li> <li>Включайте блокиратор пускового курка в перерывах между работой.</li> <li>При остановке распыления и перед чисткой, проверкой или обслуживанием оборудования выполняйте описанную в этом руководстве <b>процедуру снятия давления</b>.</li> </ul>
	<p><b>ОПАСНОСТЬ ВСЛЕДСТВИЕ НЕПРАВИЛЬНОГО ПРИМЕНЕНИЯ ОБОРУДОВАНИЯ</b></p> <p>Неправильное применение может привести к смерти или серьезной травме.</p> <ul style="list-style-type: none"> <li>Не работайте с устройством в утомленном состоянии, под воздействием лекарственных препаратов или в состоянии алкогольного опьянения.</li> <li>Не превышайте максимальное рабочее давление или температуру компонента системы с наименьшими номинальными значениями. См. раздел <b>Технические данные</b> во всех руководствах к оборудованию.</li> <li>Используйте жидкости и растворители, совместимые со смачиваемыми деталями оборудования. См. раздел <b>Технические данные</b> во всех руководствах к оборудованию. Прочтите предупреждения производителя жидкостей и растворителей. Для получения полной информации об используемом материале запросите паспорта безопасности материалов у дистрибьютора или продавца.</li> <li>Ежедневно проверяйте оборудование. Сразу же ремонтируйте или заменяйте поврежденные или изношенные детали, используя при этом только оригинальные запасные детали.</li> <li>Не изменяйте и не модифицируйте оборудование.</li> <li>Используйте оборудование только по назначению. Для получения необходимой информации обратитесь к дистрибьютору.</li> <li>Прокладывайте шланги и кабели вне участков движения людей и механизмов, вдали от острых кромок, движущихся частей и горячих поверхностей.</li> <li>Не скручивайте и не перегибайте шланги, не тяните за них оборудование.</li> <li>Не допускайте детей и животных в рабочую область.</li> <li>Соблюдайте все применимые правила техники безопасности.</li> </ul>



 <b>ПРЕДУПРЕЖДЕНИЕ</b>	
	<p><b>ОПАСНОСТЬ РАНЕНИЯ ДВИЖУЩИМИСЯ ДЕТАЛЯМИ</b></p> <p>Движущиеся детали могут прищемить или отсечь пальцы или другие части тела.</p> <ul style="list-style-type: none"> <li>• Держитесь на расстоянии от движущихся деталей.</li> <li>• Не работайте с оборудованием при снятых защитных устройствах или крышках.</li> <li>• Оборудование под давлением может включиться без предупреждения. Перед проверкой, перемещением и техническим обслуживанием оборудования выполняйте описанную в этом руководстве <b>процедуру снятия давления</b>. Отключайте питание или линию подачи воздуха.</li> </ul>
	<p><b>ОПАСНОСТЬ ОТРАВЛЕНИЯ ТОКСИЧНЫМИ ЖИДКОСТЯМИ ИЛИ ГАЗАМИ</b></p> <p>Вдыхание или проглатывание токсичных жидкостей или паров, а также их попадание в глаза или на кожу может привести к серьезной травме или смерти.</p> <ul style="list-style-type: none"> <li>• Сведения о характерных опасностях используемых жидкостей см. в паспортах безопасности материалов.</li> <li>• Храните опасные жидкости в утвержденных контейнерах. Утилизируйте эти жидкости согласно применимым инструкциям.</li> <li>• При распылении материала и очистке оборудования всегда используйте непроницаемые перчатки.</li> </ul>
	<p><b>СРЕДСТВА ИНДИВИДУАЛЬНОЙ ЗАЩИТЫ</b></p> <p>При эксплуатации либо обслуживании оборудования и при нахождении в рабочей области оборудования носите подходящие средства защиты во избежание серьезных травм, в том числе травм органов зрения и слуха, вдыхания токсичных паров и ожогов. Ниже указаны некоторые средства защиты.</p> <ul style="list-style-type: none"> <li>• Защитные очки.</li> <li>• Защитная одежда и респиратор в соответствии с рекомендациями изготовителя жидкостей и растворителей.</li> <li>• Перчатки.</li> <li>• Средства защиты органов слуха.</li> </ul>

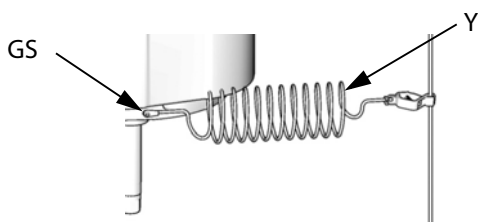
# Установка

## Заземление



Оборудование должно быть заземлено. Заземление снижает риск поражения электрическим током и статическим разрядом благодаря наличию провода для отвода электрического тока, который образуется в результате накопления статического заряда или в случае короткого замыкания.

**Насос.** С помощью винта заземления (GS) и стопорной шайбы на двигателе закрепите провод заземления 244524 (Y). Плотно затяните винт. Другой конец провода следует соединить с точкой истинного заземления.



T18250a

**Шланги подачи воздуха и жидкости.** Используйте только электропроводящие шланги.

**Воздушный компрессор или гидравлический блок питания.** Следуйте рекомендациям производителя.

**Распылительный пистолет.** Заземлите, соединив с правильно заземленным шлангом подачи жидкости и насосом.

**Контейнер для подачи жидкости.** Соблюдайте местные правила и нормы.

**Окрашиваемый объект.** Соблюдайте местные правила и нормы.

**Емкости для растворителя, используемые при промывке.** Соблюдайте местные правила и нормы. Используйте только токопроводящие металлические емкости, помещенные на заземленную поверхность. Не ставьте емкость на непроводящую поверхность, например на бумагу или картон, так как это нарушит электропроводность цепи заземления.

**Для обеспечения электропроводности цепи заземления при промывке или снятии давления** плотно прижмите металлическую часть распылительного пистолета к боковой поверхности заземленной металлической емкости и нажмите пусковой курок пистолета.

## Промывка оборудования перед использованием

Оборудование было испытано с помощью маловязкого масла, которое оставляется в каналах подачи жидкости для защиты деталей. Для предотвращения загрязнения жидкости маслом промывайте оборудование перед использованием с помощью совместимого растворителя. См. раздел **Промывка** на стр. 16.

## Монтажные вспомогательные принадлежности

См. разделы **Габариты** на стр. 25 и **Схемы расположения монтажных отверстий** на стр. 26.

На РИС. 1 показана пневматическая система, а на РИС. 2 – гидравлическая система.

## Шланги

См. РИС. 1 и РИС. 2. Убедитесь в том, что размеры и номинальное давление всех шлангов соответствуют используемой системе. Используйте только электропроводящие шланги. Жидкостные шланги должны быть оснащены пружинной защитой с обоих концов. Используйте шланг с оплеткой (P) и вертлюг (R) между главным жидкостным шлангом (N) и пистолетом или клапаном (S) для более свободного перемещения пистолета или клапана.

## Вспомогательные принадлежности пневматической линии



Для пневматических насосов установите следующие вспомогательные принадлежности в указанном на РИС. 1 порядке, при необходимости используя переходники.

Для пневматического двигателя NHT доступны вспомогательные комплекты управления подачей воздуха. В комплекты входят главный воздушный клапан (E), регулятор давления воздуха (F) и фильтр (J). Комплект заказывается отдельно. Подробнее см. в руководстве 311239.

- **Главный воздушный клапан стравливающего типа (E).** Необходим в системе для выпуска воздуха, который скапливается между ним и пневматическим двигателем, когда клапан закрыт. Убедитесь в том, что клапан легко доступен со стороны насоса и расположен после регулятора давления воздуха.
- **Регулятор давления воздуха (F) в насосе.** Служит для управления скоростью и выпускным давлением насоса. Расположите его близко к насосу.
- **Фильтр (J) пневматической линии.** Удаляет опасные загрязнения и влагу из подаваемого сжатого воздуха.
- **Второй воздушный клапан стравливающего типа (K).** Изолирует вспомогательные принадлежности пневматической линии для обслуживания. Расположите выше по потоку относительно всех остальных вспомогательных принадлежностей пневматической линии.

## Вспомогательные принадлежности гидравлической линии

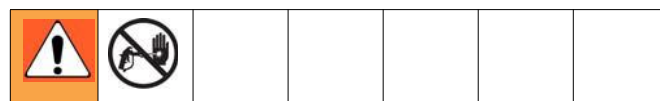
Для гидравлических насосов установите следующие вспомогательные принадлежности в указанном на РИС. 2 порядке, при необходимости используя переходники.

- Используйте **линию подачи (C)** с внутренним диаметром не менее 13 мм (1/2 дюйма) и **линию возврата (D)** с внутренним диаметром не менее 22 мм (7/8 дюйма). Двигатель оснащен фитингом подачи гидравлического масла 3/4 npt(f) и фитингом возврата гидравлического масла 1 дюйм npt(f).

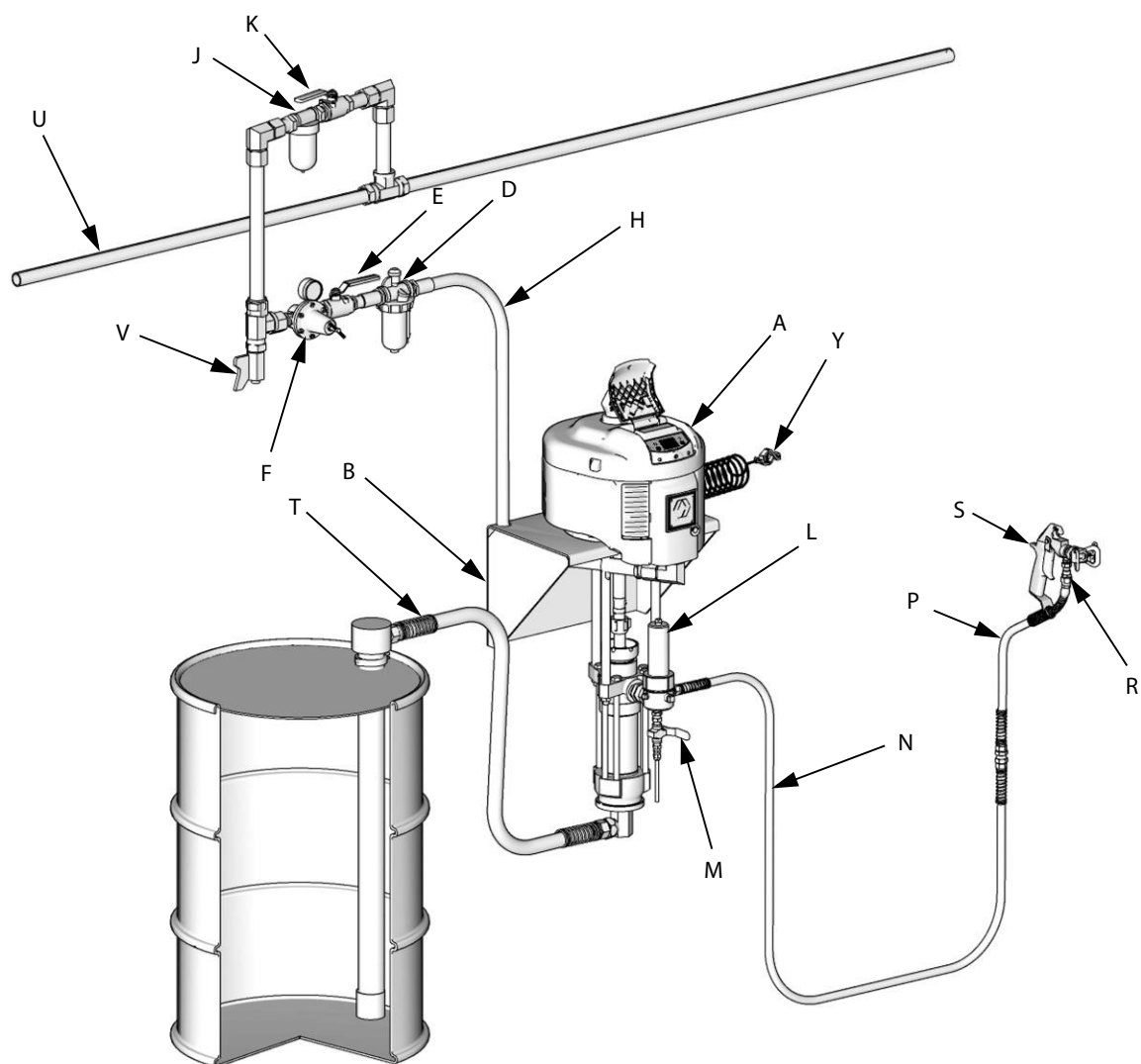
- **Запорный клапан (U) линии подачи** изолирует насос для обслуживания.
- **Жидкостный манометр (F)** отслеживает давление гидравлического масла, подаваемого в двигатель, для предотвращения избыточного давления в двигателе или нижнем блоке насоса.
- **Клапан регулировки потока с компенсатором давления и температуры (G)** предотвращает слишком быструю работу двигателя, которая может привести к его повреждению.
- **Клапан понижения давления (H) со сливной линией (E)** соединен напрямую с гидравлической линией возврата (D).
- **Аккумулятор (J)** смягчает удары, вызываемые изменением направления работы двигателя.
- **Запорный клапан (V) линии возврата** изолирует насос для обслуживания.
- Убедитесь в том, что гидравлический блок питания оснащен всасывающим фильтром на линии, ведущей к гидравлическому насосу, и **фильтром (W) на 10 микрон на системной линии возврата**.
- Соедините **сливную линию (K)** с внутренним диаметром 6 мм (1/4 дюйма) с зазубренным фитингом на поддоне и поместите свободный конец в контейнер для сбора сливаемой жидкости.

## Вспомогательные принадлежности линии подачи жидкости

Установите следующие вспомогательные принадлежности в указанном на РИС. 1 и РИС. 2 порядке, при необходимости используя переходники.



- **Клапан слива жидкости (M).** Необходим в системе для снятия давления жидкости в шланге и пистолете.
- **Фильтр жидкости (L).** Оснащен фильтрующим элементом из нержавеющей стали на 60 меш (250 микрон) для очистки жидкости от частиц на выходе из насоса.
- **Пистолет или клапан (S).** Служит для дозирования жидкости.
- **Вертлюг (R) жидкостной линии.** Облегчает перемещение пистолета.
- **Комплект всасывания (T).** Обеспечивает забор жидкости насосом из контейнера.

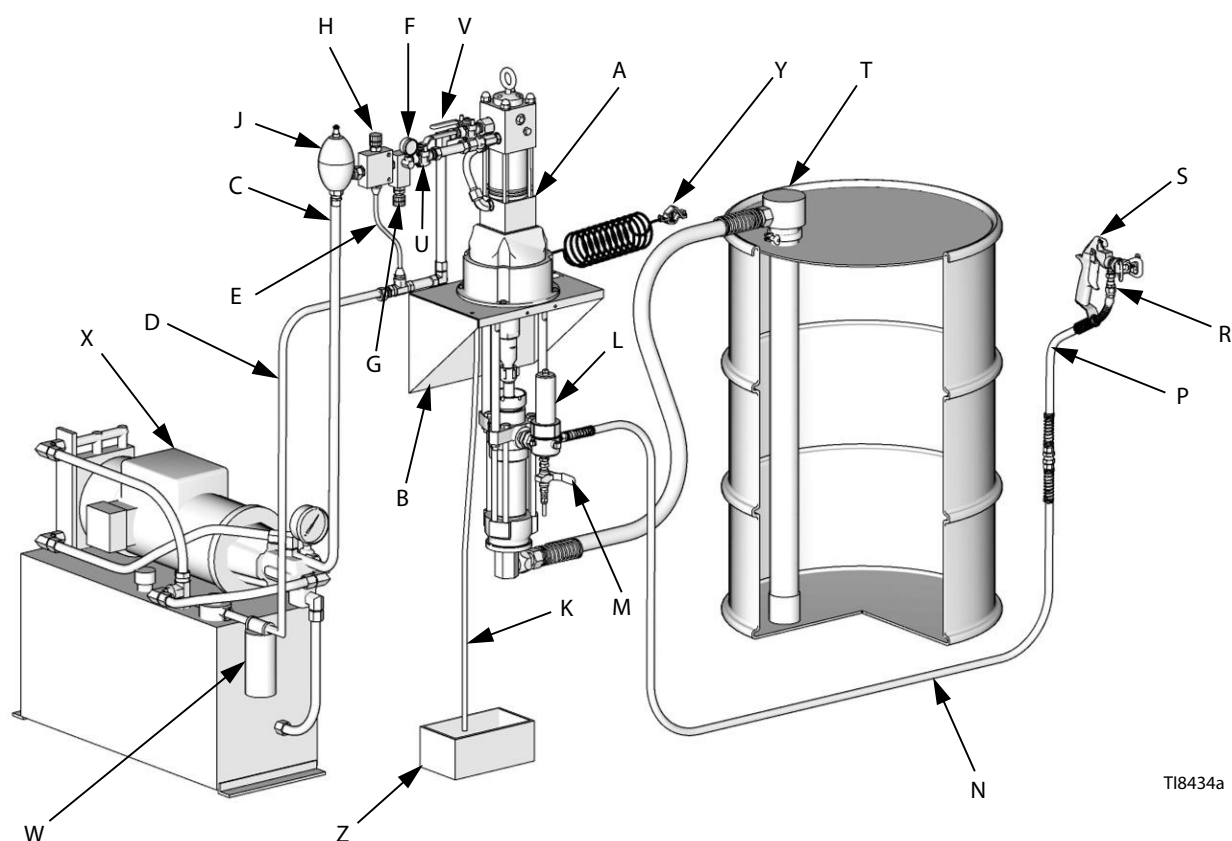


T18433a

**РИС. 1. Типовая установка. Пневматические насосы**

**Обозначения.**

- |   |   |   |   |
|---|---|---|---|
| A | Насос   | M | Клапан слива жидкости (обязательный компонент)  |
| B | Настенный кронштейн   | N | Электропроводящий шланг подачи жидкости   |
| D | Смазочное устройство пневматической линии                             | P | Жидкостный шланг с оплеткой   |
| E | Главный воздушный клапан стравливающего типа (обязательный компонент) | R | Вертлюг пистолета   |
| F | Регулятор давления воздуха в насосе                                   | S | Безвоздушный распылительный пистолет  |
| H | Электропроводящий шланг подачи воздуха                                | T | Комплект всасывания жидкости  |
| J | Фильтр пневматической линии   | U | Главная линия подачи воздуха  |
| K | Запорный воздушный клапан   | V | Сливной клапан пневматической линии   |
| L | Фильтр жидкости   | Y | Провод заземления насоса (обязательный компонент; инструкции по установке см. на стр. 10) |



T18434a

**РИС. 2. Типовая установка. Гидравлические насосы**

**Обозначения.**

A	Насос	N	Электропроводящий шланг подачи жидкости
B	Настенный кронштейн	P	Жидкостный шланг с оплеткой
C	Гидравлическая линия подачи	R	Вертулюг пистолета
D	Гидравлическая линия возврата	S	Безвоздушный распылительный пистолет
E	Сливная линия (от клапана понижения давления)	T	Комплект всасывания жидкости
F	Манометр	U	Запорный клапан гидравлической линии подачи
G	Клапан регулировки потока	V	Запорный клапан гидравлической линии возврата
H	Клапан понижения давления	W	Фильтр гидравлической линии возврата
J	Аккумулятор	X	Гидравлический блок питания
K	Сливная линия (от поддона двигателя)	Y	Провод заземления насоса (обязательный компонент; инструкции по установке см. на стр. 10)
L	Фильтр жидкости	Z	Контейнер для сливаемой жидкости
M	Клапан слива жидкости (обязательный компонент)		

# Эксплуатация

## Процедура снятия давления



Скопившийся воздух может привести к неожиданному срабатыванию насоса, что может нанести серьезную травму в результате разбрызгивания жидкости или перемещения деталей.

1. Включите блокиратор пускового курка.
2. Отключите насос.
  - a. *На пневматических насосах* закройте главный воздушный клапан стравливающего типа.
  - b. *На гидравлических насосах* вначале закройте запорный клапан (U) линии подачи, а затем – запорный клапан (V) линии возврата.
3. Выключите блокиратор пускового курка.
4. Плотно прижмите металлическую часть пистолета к заземленной металлической емкости. Нажмите пусковой курок пистолета, чтобы снять давление.
5. Включите блокиратор пускового курка.
6. Откройте в системе все клапаны слива жидкости, подготовив контейнер для сбора жидкости. Оставьте сливные клапаны открытыми до тех пор, пока вы не будете готовы снова начать распыление.
7. Если вы подозреваете, что распылительный наконечник или шланг засорены или что после выполнения указанных выше действий давление не было снято полностью, **ОЧЕНЬ МЕДЛЕННО** ослабьте гайку крепления защитной насадки наконечника или муфту на конце шланга, чтобы постепенно снять давление, а затем ослабьте полностью. Прочистите шланг или наконечник для устранения засорения.

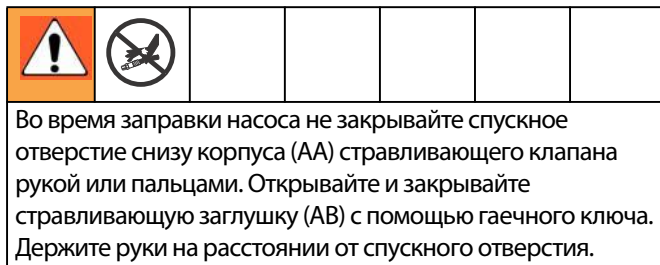
## Блокиратор пускового курка

При прекращении распыления всегда включайте блокиратор пускового курка, чтобы предотвратить случайное включение пистолета рукой, а также в случае падения или удара.

## Запуск

1. Соедините комплект всасывания (Т) с отверстием впуска жидкости насоса и поместите трубку в емкость с жидкостью.
2. Подготовьте источник питания насоса.
  - a. *На пневматических насосах* закройте регулятор давления воздуха (F). Откройте главный воздушный клапан стравливающего типа (E) насоса.
  - b. *На гидравлических насосах* перед каждым использованием проверяйте уровень рабочей жидкости и при необходимости доливайте. Закройте запорный клапан (U) линии подачи и запорный клапан (V) линии возврата. Включите гидравлический блок питания.
3. Плотно прижмите металлическую часть пистолета (S) к боковой поверхности заземленной металлической емкости и нажмите на пусковой курок.
4. Включите насос.
  - a. *На пневматических насосах* медленно открывайте регулятор давления воздуха, пока насос не запустится.
  - b. *На гидравлических насосах* вначале откройте запорный клапан (V) линии возврата, а затем медленно откройте запорный клапан (U) линии подачи.

- Поддерживайте работу насоса в медленном темпе до тех пор, пока не выйдет весь воздух и насос со шлангами не будет полностью заправлен. Отпустите пусковой курок пистолета и поставьте его на предохранитель. Насос должен остановиться под давлением при отпущенном пусковом курке.



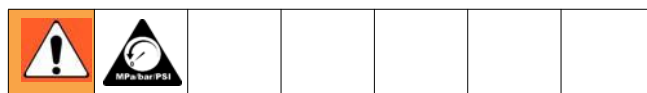
- В случае неудачной заправки насоса немного приоткройте заглушку (AB) стравливающего клапана. Используйте спускное отверстие в качестве клапана заправки, пока жидкость не появится в отверстии. См. рис. 3. Закройте заглушку (AB).

В случае замены контейнеров с жидкостью при уже заправленном шланге и пистолете откройте заглушку (AB) стравливающего клапана, чтобы облегчить заправку насоса и выпуск воздуха до его попадания в шланг. После выхода всего воздуха закройте стравливающий клапан.

- При заправленном насосе и линиях и при достаточном давлении и объеме подаваемого воздуха или рабочей жидкости насос будет запускаться и останавливаться по мере открытия и закрытия пистолета. В циркуляционной системе насос будет ускоряться или замедляться по требованию, пока не будет перекрыта подача воздуха или рабочей жидкости.
- Всегда устанавливайте самое низкое давление воздуха или рабочей жидкости, необходимое для получения требуемых результатов. Повышенное давление приводит к преждевременному износу наконечника, сопла и насоса.
  - На пневматических насосах используйте регулятор давления воздуха (F) для управления скоростью насоса и давлением жидкости.
  - На гидравлических насосах используйте манометр (F) и клапан регулировки потока (G) для управления скоростью насоса и давлением жидкости.
- Никогда не допускайте работу насоса на холостом ходу. Сухой насос быстро наберет высокую скорость, что может привести к его повреждению.

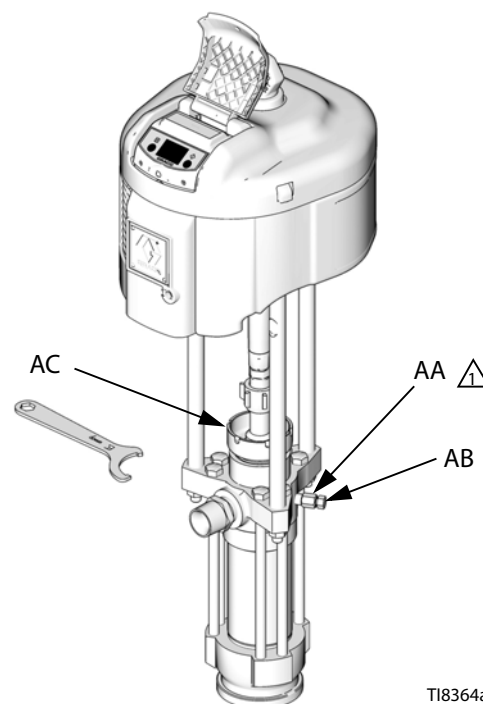
Если насос быстро ускоряется или работает слишком быстро, сразу же остановите его и проверьте подачу жидкости. Если контейнер подачи пуст и в линии подается воздух, повторно наполните контейнер и заправьте насос и линии жидкостью или же промойте насос и оставьте его заполненным совместимым растворителем. Убедитесь в том, что в системе подачи жидкости нет воздуха.

## Выключение



Снимите давление; см. стр. 14. Остановите насос в нижней точке хода поршня, чтобы не допустить высыхания жидкости на оголенном штоке поршня и повреждения щелевых уплотнений.

Спусковое отверстие должно быть направлено вниз.



**рис. 3. Стравливающий клапан и смачиваемая крышка**

## Техническое обслуживание

### График профилактического обслуживания

Периодичность проведения обслуживания зависит от конкретных условий эксплуатации системы. Составьте график проведения профилактического обслуживания и укажите определенные виды обслуживания и время их проведения. Затем составьте график регулярных проверок системы.

### Смачиваемые крышки

См. рис. 3. Ежедневно проверяйте смачиваемую крышку (АС). Следите, чтобы смачиваемая крышка была на 1/3 наполнена жидкостью для щелевого уплотнения Graco (TSL) или совместимым растворителем.

С помощью гаечного ключа (108) в комплекте еженедельно регулируйте уплотнительную гайку, чтобы она была затянута плотно, но не слишком туго. Затяните с усилием 135–169 Н•м (100–125 футофунтов).

### Промывка



- Выполняйте промывку перед сменой цветов, до того как жидкость начнет засыхать в оборудовании, в конце рабочего дня, перед отправкой на хранение и перед выполнением ремонта оборудования.
  - Выполняйте промывку при минимальном возможном давлении. Проверяйте герметичность разъемов и затягивайте их, если необходимо.
  - Промывайте оборудование жидкостью, которая совместима с дозируемой жидкостью и со всеми смачиваемыми деталями оборудования.
1. Выполните инструкции раздела **Процедура снятия давления**, стр. 14.
  2. Снимите распылительный наконечник и смочите его растворителем.
  3. Поместите трубку с сифоном в заземленную металлическую емкость с моющей жидкостью.

4. Установите минимально возможное давление жидкости в насосе и включите его.
5. Плотно прижмите металлическую часть пистолета к заземленной металлической емкости. Нажимайте пусковой курок пистолета до тех пор, пока из него не будет выходить чистый растворитель.
6. Отсоедините пистолет от шланга. Инструкции по дальнейшей чистке пистолета см. в руководстве по его эксплуатации.
7. Выполните **процедуру снятия давления**, стр. 14, снимите фильтр жидкости и смочите растворителем. Установите на место крышку фильтра.

### Защита от коррозии

Всегда промывайте насос прежде, чем жидкость успеет засохнуть на поршневом штоке. Никогда не оставляйте воду или жидкость на водной основе в насосе на ночь. Вначале промойте водой или совместимым растворителем, а затем – уайт-спиритом. Снимите давление и оставьте уайт-спирит в насосе, чтобы защитить детали от коррозии.

### Гидравлические системы

#### ВНИМАНИЕ!

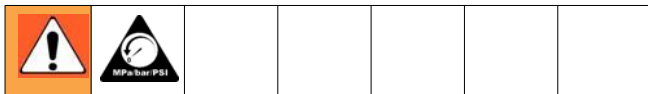
Всегда поддерживайте систему подачи рабочей жидкости в полной чистоте. Перед подключением к гидравлическому двигателю продувайте гидравлические линии воздухом и тщательно промывайте растворителем во избежание попадания вредных загрязнителей в двигатель. Закрывайте гидравлические линии заглушками сразу же после отсоединения.

Температура гидравлического масла не должна превышать 54 °C (130 °F).

Строго соблюдайте рекомендации производителя относительно чистки резервуара и фильтра, а также периодических замен рабочей жидкости. Используйте только гидравлическое масло, утвержденное компанией Graco. Закажите арт. № 169236, 19 л (5 гал.), или 207428, 3,8 л (1 гал.). Не используйте вместо этих масел масло более низкого класса или масло с более низкой точкой воспламенения.



# Поиск и устранение неисправностей



1. Снимите давление; см. стр. 14.
2. Перед разборкой проверьте насос и установите причины всех возможных проблем.

Проблема	Причина	Решение
Насос не работает.	Забита линия, недостаточная подача воздуха или рабочей жидкости; клапаны закрыты или засорены.	Очистите. Увеличьте подачу воздуха или рабочей жидкости. Проверьте, открыты ли клапаны.
	Забит шланг подачи жидкости, пистолет или клапан. Внутренний диаметр шланга подачи жидкости слишком мал.	Откройте, очистите*. Используйте шланг большего внутреннего диаметра.
	На поршневом штоке высохла жидкость.	Очистите. Всегда останавливайте насос в нижней точке хода. Следите, чтобы смачиваемая крышка была на 1/3 наполнена совместимым растворителем.
	Детали двигателя загрязнены, изношены или повреждены.	Очистите или отремонтируйте. См. отдельное руководство к двигателю.
Насос работает, но с низким выходным объемом при движении поршня в обоих направлениях.	Забита линия, недостаточная подача воздуха или рабочей жидкости; клапаны закрыты или засорены.	Очистите. Увеличьте подачу воздуха или рабочей жидкости. Проверьте, открыты ли клапаны.
	Забит шланг подачи жидкости, пистолет или клапан. Внутренний диаметр шланга подачи жидкости слишком мал.	Откройте, очистите*. Используйте шланг большего внутреннего диаметра.
	Открыт стравливающий клапан.	Закройте.
	Жидкость слишком тяжела для заправки насоса.	Используйте стравливающий клапан, стр. 15. Используйте плунжер.
	Изношены уплотнители в нижнем блоке насоса.	Замените уплотнители.
Насос работает, но с низким выходным объемом при движении поршня вниз.	Открыт или изношен впускной клапан.	Очистите клапан; проведите обслуживание.
	Жидкость слишком тяжела для заправки насоса.	Используйте стравливающий клапан, стр. 15. Используйте плунжер.
Насос работает, но с низким выходным объемом при движении поршня вверх.	Открыт или изношен клапан поршня, или изношены поршневые уплотнители.	Очистите клапан; замените уплотнители.
Непостоянная или увеличенная скорость насоса.	Жидкость исчерпана.	Повторно наполните и заправьте.
	Жидкость слишком тяжела для заправки насоса.	Используйте стравливающий клапан, стр. 15. Используйте плунжер.
	Открыт или изношен клапан поршня, или изношены поршневые уплотнители.	Очистите клапан; замените уплотнители.
	Открыт или изношен впускной клапан.	Очистите клапан; проведите обслуживание.

\* Чтобы определить, забит ли шланг подачи жидкости или пистолет, снимите давление, стр. 14. Отсоедините шланг подачи жидкости. Под выпускным отверстием насоса поставьте контейнер для сбора жидкости. Включите подачу воздуха или гидравлической жидкости с интенсивностью, как раз достаточной для запуска насоса. Если насос запустится, засорение находится в шланге подачи жидкости или пистолете.

# Ремонт

## Необходимые инструменты

- Набор торцевых ключей.
- Набор разводных ключей.
- Разводной ключ длиной 61 см.
- Динамометрический ключ.
- Резьбовая смазка.
- Смазка противозадирная 222955.
- Герметик Loctite® 2760™ или эквивалентный.


## Отсоединение нижнего блока



1. По возможности промойте насос. Остановите насос в нижней точке хода поршня. Снимите давление; см. стр. 14.
2. Отсоедините воздушный или гидравлический шланг. Сразу же закройте заглушками все гидравлические шланги во избежание загрязнения гидравлической системы.
3. Удерживайте фитинг выпуска жидкости (AD) гаечным ключом, чтобы он не отвинчивался во время отсоединения жидкостного шланга. См. рис. 4.

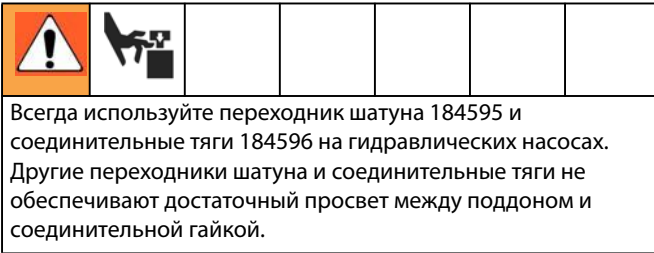
### ВНИМАНИЕ!

Для поднятия, перемещения и отсоединения насоса требуется как минимум два человека. В случае отсоединения нижнего блока надежно закрепите насос или попросите двух человек подержать его, пока третий будет его отсоединять.

 Перед отсоединением нижнего блока (102) от двигателя (101) отметьте относительное расположение отверстия выпуска жидкости из насоса и отверстия впуска воздуха или рабочей жидкости в двигатель. Если двигатель не нуждается в обслуживании, оставьте его установленным на опоре.

4. Отвинтите соединительную гайку (103) от переходника (105) шатуна. Снимите соединительные кольца (104). Не теряйте и не роняйте их. См. рис. 4.
5. Удерживайте плоские участки соединительных тяг гаечным ключом для предотвращения проворачивания тяг (106). Отвинтите гайки (107). Снимите нижний блок (102).
6. Инструкции по обслуживанию нижнего блока см. в руководстве 311825 в комплекте. Инструкции по обслуживанию пневматического или гидравлического двигателя см. в отдельном руководстве к двигателю в комплекте.

## Обратное соединение нижнего блока



1. Привинтите переходник шатуна (105) к валу пневматического двигателя. Затяните с усилием, указанным на РИС. 4.
2. Ввинтите соединительные тяги (106) в пневматический двигатель (101). Удерживая соединительные тяги за плоские участки гаечным ключом, затяните с указанным усилием.
3. Убедитесь в том, что соединительная гайка (103) и соединительные кольца (104) установлены на поршневом штоке (DR).
4. Попросите как минимум двух человек поддержать нижний блок, пока третий будет обратно соединять его с двигателем (см. предостережение под заголовком **ВНИМАНИЕ!** на стр. 18). Расположите отверстие выпуска жидкости из насоса относительно отверстия впуска воздуха или рабочей жидкости, как указано в разделе **Отсоединение нижнего блока**. Разместите нижний блок (102) на соединительных тягах (106).
5. Завинтите гайки (107) на соединительных тягах (106) и затяните с усилием, указанным на РИС. 4.
6. Неплотно завинтите соединительную гайку (103) на переходнике шатуна (105). Удерживайте переходник шатуна гаечным ключом за плоские участки для предотвращения его проворачивания. Разводным ключом затяните соединительную гайку. Затяните с усилием, указанным на РИС. 4.
7. Затяните уплотнительную гайку (PN) с усилием 135–169 Н·м (100–125 футофунтов).
8. Обратно соедините все шланги. Обратно соедините провод заземления, если он был отсоединен. Наполните смазываемую крышку (PN) на 1/3 жидкостью для щелевого уплотнения Graso или совместимым растворителем.
9. Включите пневматический или гидравлический блок питания. На гидравлических насосах вначале откройте клапан гидравлической линии возврата, а затем – клапан линии подачи. Эксплуатируйте насос в медленном темпе, чтобы убедиться в его исправной работе.

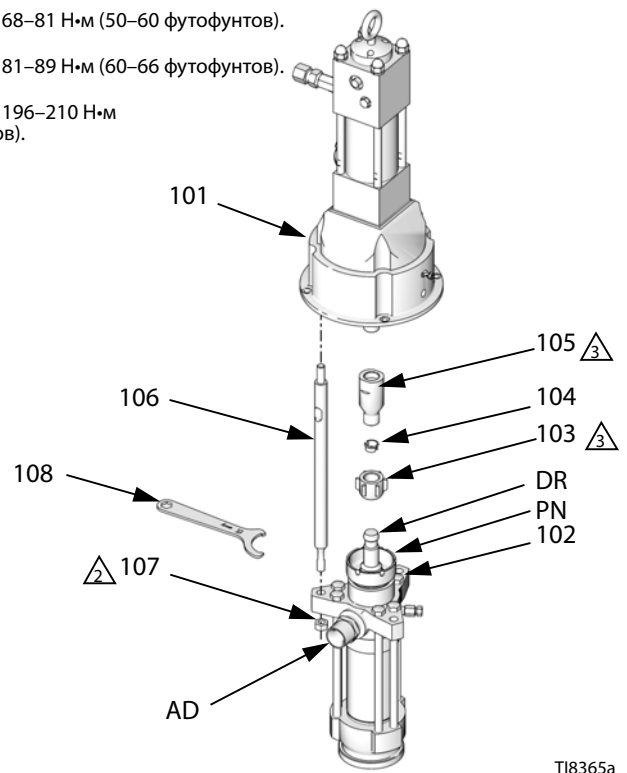
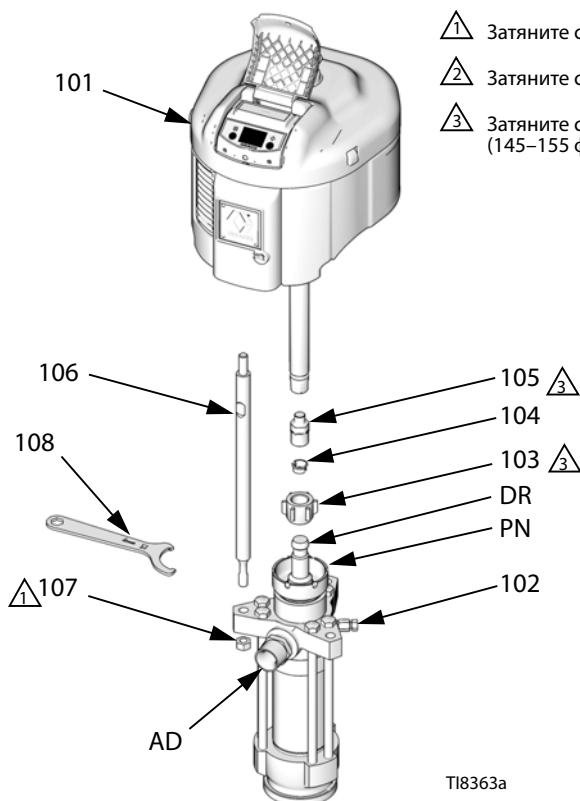
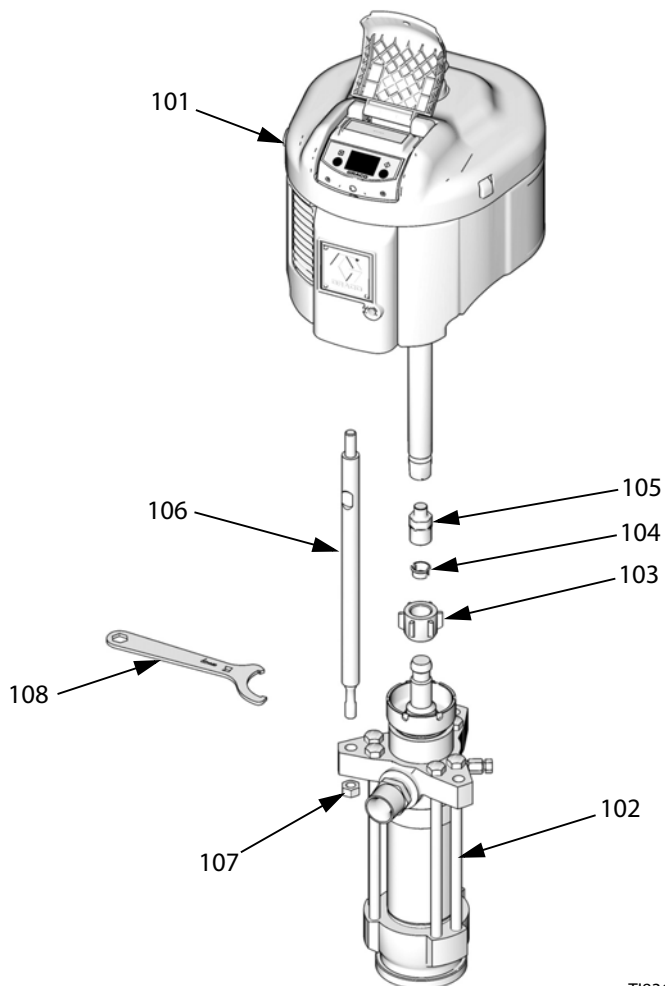


РИС. 4. Обратное соединение нижнего блока

# Детали

## Насосы Dura-Flow с пневматическими двигателями NHT



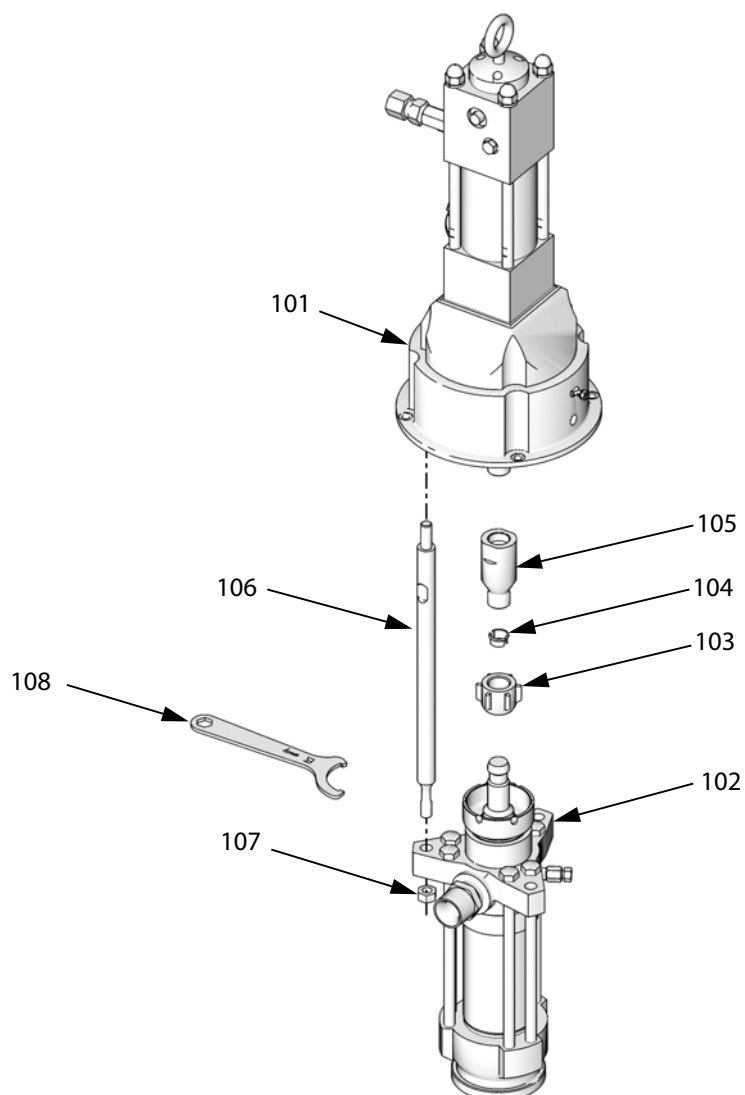
T18363a

Номер артикула насоса	Справ. № и описание									
	101	102	103	104	105	106	107	108	115	116
	ДВИГАТЕЛЬ; см. 311238	НИЖНИЙ БЛОК; см. 311825	ГАЙКА, соединительная	КОЛЬЦО, соединительное	ПЕРЕХОДНИК	ТЯГА, соединительная	ГАЙКА, шестигранная; 5/8-11	ГАЕЧНЫЙ КЛЮЧ	ЩИТОК, с предупреждением	ВИНТ; 8-32 x 51 мм (2 дюйма)
P12LCD	N34LN0	222801	184096	184130	15H371	15H562	101712	184278	15H782	120094
P12LSA	N34LN0	222803								
P12MCD	N34LT0	222801								
P12MSA	N34LT0	222803								
P12DSA	N34LN0	222803								
P12ESA	N34LT0	222803								
P12HSM	N34LH0	L580SM								
P12DCD	N34LN0	222801								
P12HSS	N34LH0	L580SS								

Номер артикула насоса	Справ. № и описание									115	116
	101	102	103	104	105	106	107	108	115		
	ДВИГАТЕЛЬ; см. 311238	НИЖНИЙ БЛОК; см. 311825	ГАЙКА, соединительная	КОЛЬЦО, соединительное	ПЕРЕХОДНИК	ТЯГА, соединительная	ГАЙКА, шестигранная; 5/8-11	ГАЕЧНЫЙ КЛЮЧ	ЩИТОК, с предупреждением		
P12ECD	N34DT0	222801	184096	184130	15H371	15H562	101712	184278	15H782	120094	
P12LSM	N34LN0	L580SM									
P12LSS	N34LN0	L580SS									
P15LCD	N34LN0	222796									
P15LSB	N34LN0	687055									
P15MCD	N34LT0	222796									
P15MSB	N34LT0	687055									
P15DSB	N34DN0	687055									
P15ESB	N34DN0	687055									
P15HSM	N34LH0	L430SM									
P15DCD	N34DN0	222796									
P15HSS	N34LH0	L430SS									
P15ECD	N34DT0	222796									
P15LSM	N34LN0	L430SM									
P15LSS	N34LN0	L430SS									
P22HSM	N34LH0	L580SM									
P22HSS	N65LH0	L580SS									
P22LCS	N65LN0	L580CS									
P22LSM	N65LN0	L580SM									
P22LSS	N65LN0	L580SS									
P23DCD	N65DN0	222801									
P23ECD	N65DT0	222801									
P23LCD	N65LN0	222801									
P23LSA	N65LN0	222803									
P23MCD	N65LT0	222801									
P23MSA	N65LT0	222803									
P23DSA	N65DN0	222803									
P23ESA	N65DT0	222803									
P32DCD	N65DN0	222796									
P32ECD	N65DT0	222796									
P32HSM	N65LH0	L430SM									
P32LCD	N65LN0	222796									
P32HSS	N65LH0	L430SS									
P32LSB	N65LN0	687055									
P32LSM	N65LN0	L430SM									
P32MCD	N65LT0	222796									

	Справ. № и описание									
	101	102	103	104	105	106	107	108	115	116
<b>Номер артикула насоса</b>	ДВИГАТЕЛЬ; см. 311238	НИЖНИЙ БЛОК; см. 311825	ГАЙКА, соединительная	КОЛЬЦО, соединительное	ПЕРЕХОДНИК	ТЯГА, соединительная	ГАЙКА, шестигранная; 5/8-11	ГАЕЧНЫЙ КЛЮЧ	ЩИТОК, с предупреждением	ВИНТ; 8-32 x 51 мм (2 дюйма)
P32LSS	N65LN0	LH430SS	184096	184130	15H371	15H562	101712	184278	15H782	120094
P32MSB	N65LT0	687055								
P32DSB	N65DN0	687055								
P32ESB	N65DT0	687055								
<b>Кол-во</b>	<b>1</b>	<b>1</b>	<b>1</b>	<b>2</b>	<b>1</b>	<b>3</b>	<b>3</b>	<b>1</b>		

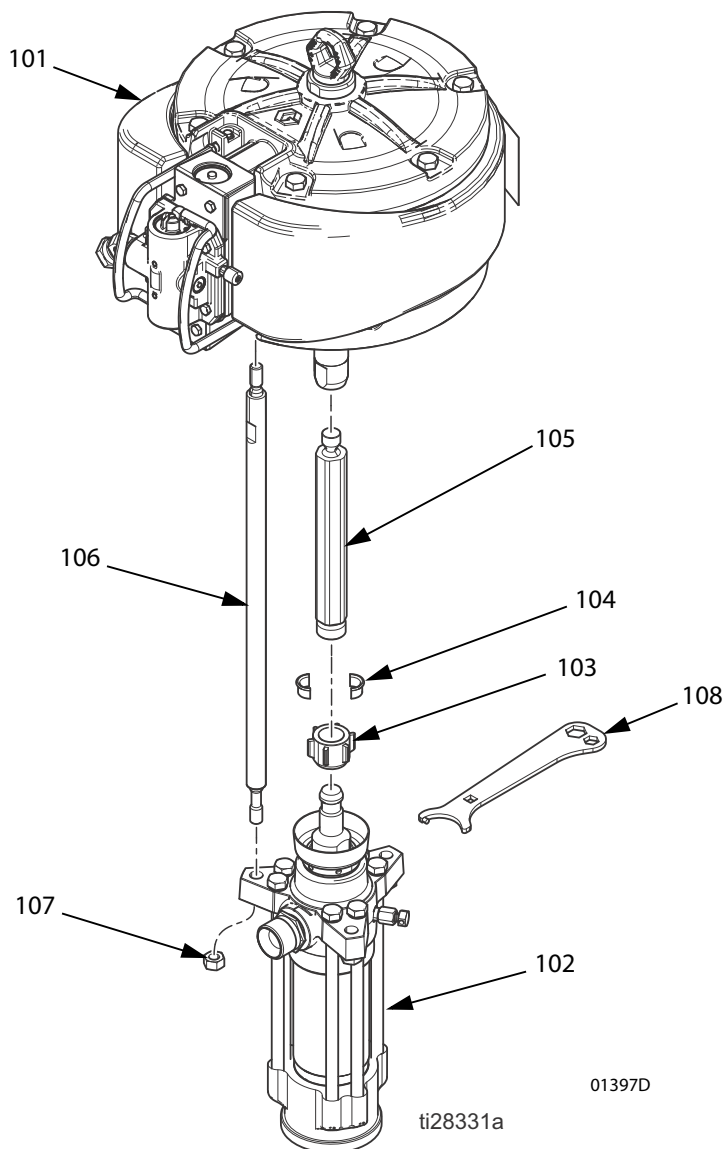
## Насосы Dura-Flo с гидравлическими двигателями Viscount



T18365a

Номер артикула насоса	Справ. № и описание							
	101	102	103	104	105	106	107	108
	ДВИГАТЕЛЬ; см. 307158	НИЖНИЙ БЛОК; см. 311825	ГАЙКА, соединительная	КОЛЬЦО, соединительное	ПЕРЕХОДНИК	ТЯГА, соединительная	ГАЙКА, шестигранная; 5/8-11	ГАЕЧНЫЙ КЛЮЧ
222892	235345	222796	184096	184130	184595	184596	106166	184278
222897		222805						
222834		222801						
222900		222803						
<b>Кол-во</b>	<b>1</b>	<b>1</b>	<b>1</b>	<b>2</b>	<b>1</b>	<b>3</b>	<b>3</b>	<b>1</b>

## Насосы Dura-Flo с пневматическими двигателями Xtreme XL

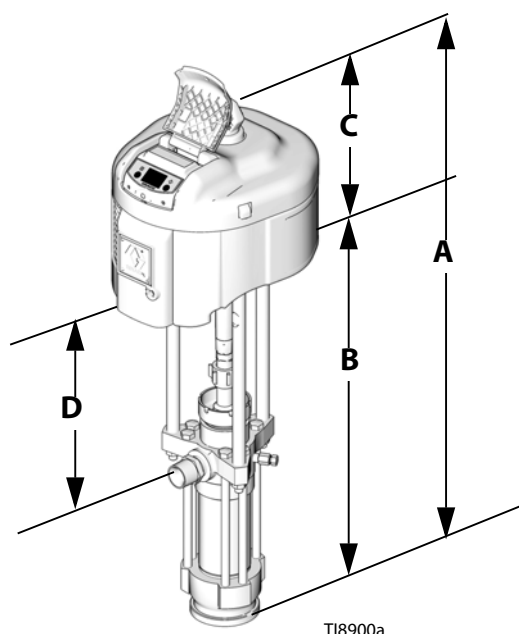


Номер артикула насоса	Справ. № и описание							
	101	102	103	104	105	106	107	108
	ДВИГАТЕЛЬ; см. 334644	НИЖНИЙ БЛОК; см. 311825	ГАЙКА, соединительная	КОЛЬЦО, соединительное	ПЕРЕХОДНИК	ТЯГА, соединительная	ГАЙКА, шестигранная; 5/8-11	ГАЕЧНЫЙ КЛЮЧ
P35LSS	24X856	L580SS	184096	184130	617463	617464	106166	184278
P47LSS	24X856	L430SS						
P35LCS	24X856	L580CS	184096	184130	617463	617464	106166	184278
P35LSM	24X856	L580SM						
P47LCS	24X856	L430CS	184096	184130	617463	617464	106166	184278
P47LCM	24X856	L430CM						
P47LSM	24X856	L430SM						
<b>Кол-во</b>	<b>1</b>	<b>1</b>	<b>1</b>	<b>2</b>	<b>1</b>	<b>3</b>	<b>3</b>	<b>1</b>

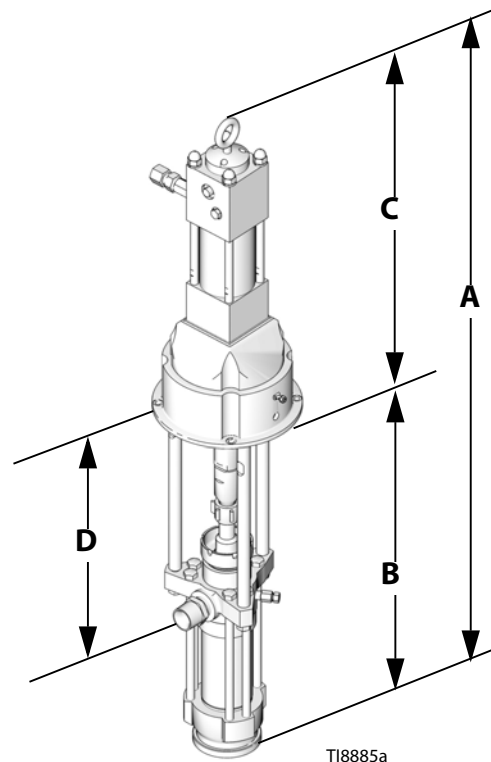


# Габариты

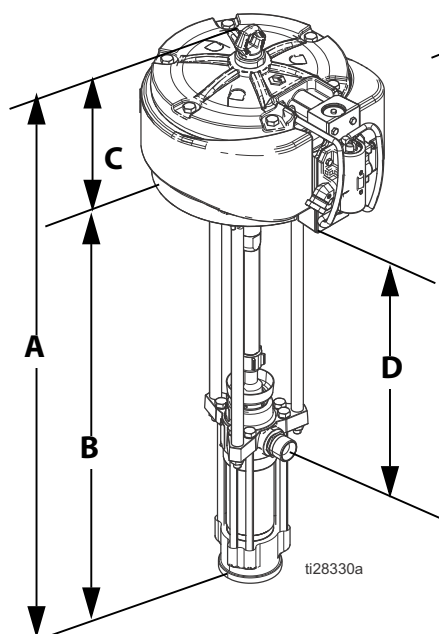
Насосы Dura-Flo с пневматическими двигателями NXT



Насосы Dura-Flo с гидравлическими двигателями Viscount

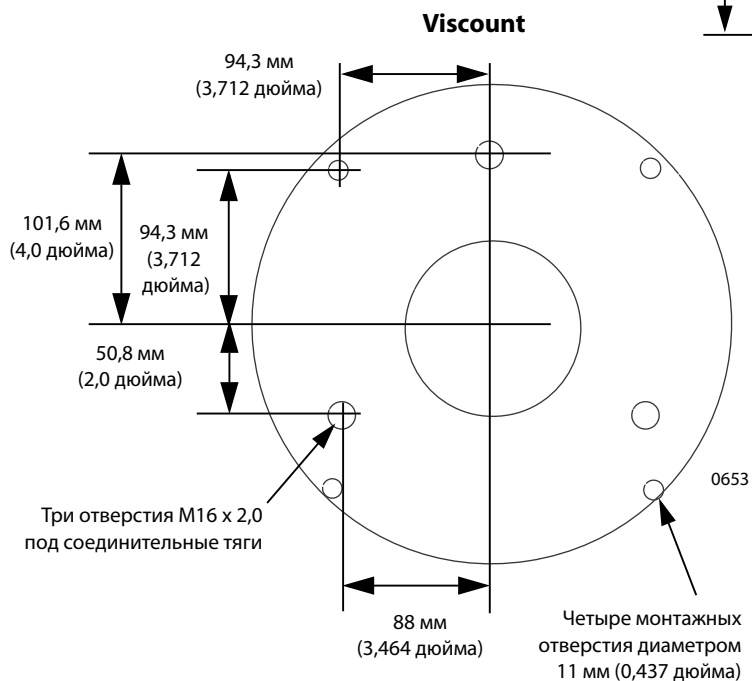
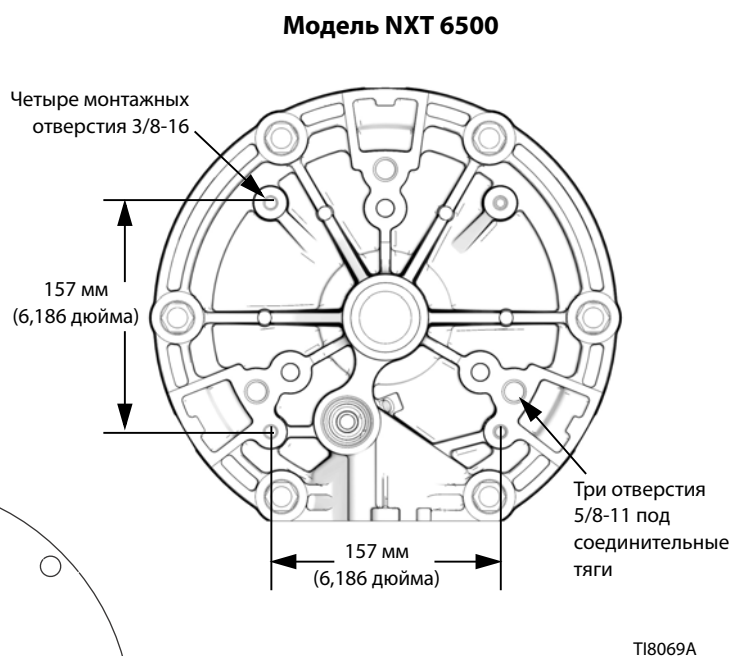
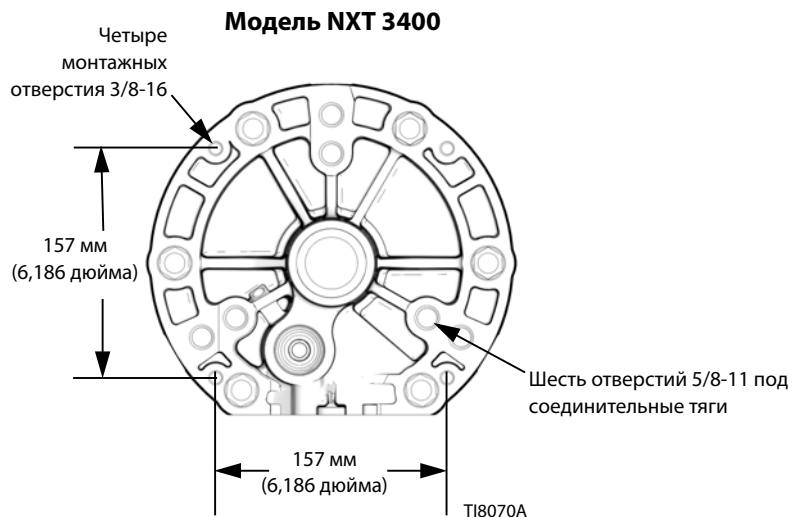


Насосы Dura-Flo с двигателями Xtreme XL

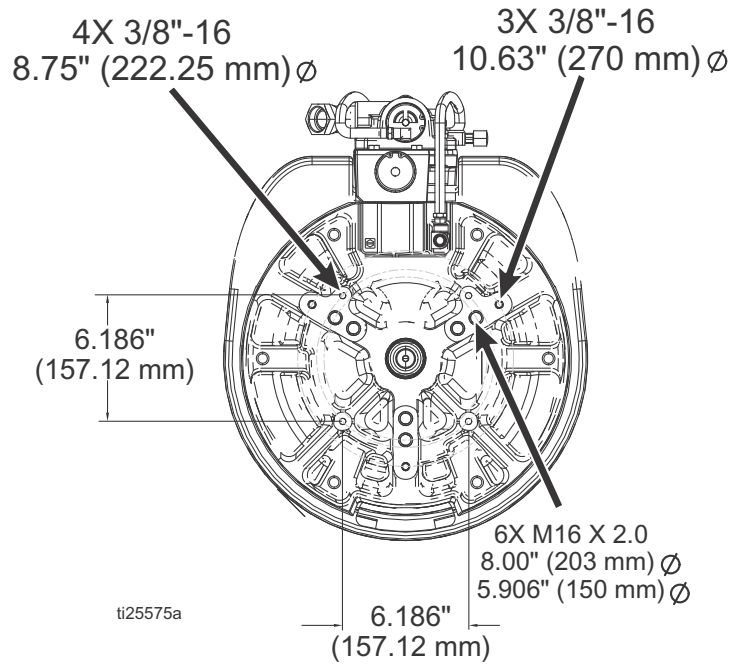


Модель двигателя	Модель насоса	A мм (дюймов)	B мм (дюймов)	C мм (дюймов)	D мм (дюймов)	Масса кг (фунтов)
Модель NXT 3400	Все	1105 (43,5)	762 (30)	343 (13,5)	427 (16,8)	59 (130)
Модель NXT 6500	Все	1105 (43,5)	762 (30)	343 (13,5)	427 (16,8)	67,5 (149)
Viscount	Все	1265 (49,8)	643 (25,3)	622 (24,5)	298 (11,7)	89 (196)
Xtreme XL	P35 P47	1371 (54)	1004 (39,5)	400 (15,75)	543 (21,38)	109 (240)

# Схемы расположения монтажных отверстий



**Xtreme XL**



## Технические данные

Соотношение.....	См. раздел <b>Модели</b> , стр. 3.
Максимальное рабочее давление жидкости.....	См. раздел <b>Модели</b> , стр. 3.
Максимальное рабочее давление воздуха или рабочей жидкости.....	См. раздел <b>Модели</b> , стр. 3.
Циклов насоса за 3,8 л (1 гал.).....	Dura-Flo 1800 (430 куб. см): 9,0 Dura-Flo 2400 (580 куб. см): 6,5
Поток жидкости при скорости 60 циклов/мин.....	Dura-Flo 1800 (430 куб. см): 26,1 л/мин (6,9 гал./мин) Dura-Flo 2400 (580 куб. см): 34,6 л/мин (9,2 гал./мин)
Эффективная площадь поршня двигателя.....	См. руководство к двигателю в комплекте.
Длина хода.....	См. руководство к двигателю в комплекте.
Эффективная площадь нижнего блока.....	Dura-Flo 1800 (430 куб. см): 18 см <sup>2</sup> (2,79 дюйма <sup>2</sup> ) Dura-Flo 2400 (580 куб. см): 24 см <sup>2</sup> (3,72 дюйма <sup>2</sup> )
Максимальная рабочая температура насоса.....	65,5 °C (150 °F)
Размеры фитингов двигателя.....	См. руководство к двигателю в комплекте.
Размер отверстия впуска жидкости.....	2 дюйма npt(f)
Размер отверстия выпуска жидкости.....	1-1/2 дюйма npt(m)
Звуковое давление.....	Пневматические двигатели NXT. См. руководство 311238 в комплекте. Гидравлические двигатели Viscount. 88 дБ(А) при гидравлическом давлении 10 МПа (1450 фунтов на кв. дюйм), 25 циклов/мин (протестировано в соответствии со стандартом ISO 3744) Пневматический двигатель Xtreme XL: 86,8дБ(А), испытано на расстоянии 3,28 фута (1 м) от оборудования.
Звуковая мощность.....	Пневматические двигатели NXT. См. руководство 311238 в комплекте. Гидравлические двигатели Viscount. 103 дБ(А) при гидравлическом давлении 10 МПа (1450 фунтов на кв. дюйм), 25 циклов/мин (протестировано в соответствии со стандартом ISO 3744) Пневматический двигатель Xtreme XL: 96 дБ(А), измерено при давлении 70 фунтов на дюйм (0,48 МПа, 4,8 бар), 20 циклов/мин, согласно стандарту ISO-9614-2.
Смачиваемые детали.....	См. руководство 311825.

## Графики характеристик насосов (см. стр. 30–32)

### Выпускное давление жидкости

Чтобы узнать выпускное давление жидкости (МПа, бар, фунтов на кв. дюйм) при определенной скорости потока (л/мин, гал./мин) и рабочем давлении (А, В, С), выполните следующее.

1. Найдите требуемую скорость потока в нижней части графика.
2. Проведите вертикальную линию вверх до пересечения с выбранной кривой рабочего давления (сплошная линия). На шкале слева будет указано выпускное давление жидкости.

### Потребление воздуха или гидравлического масла насосом

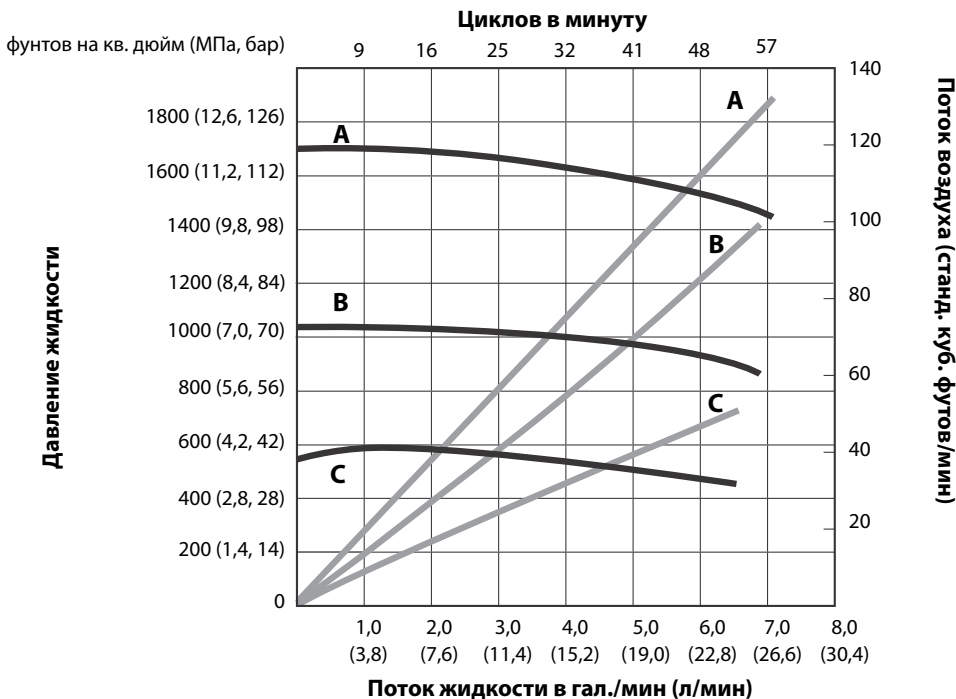
Чтобы узнать потребление воздуха или гидравлического масла при определенной скорости потока (л/мин, гал./мин) и рабочем давлении (А, В, С), выполните следующее.

1. Найдите требуемую скорость потока в нижней части графика.
2. Проведите вертикальную линию вверх до пересечения с выбранной кривой рабочего давления (пунктирная линия). На шкале слева будет указано значение потребления воздуха или масла.

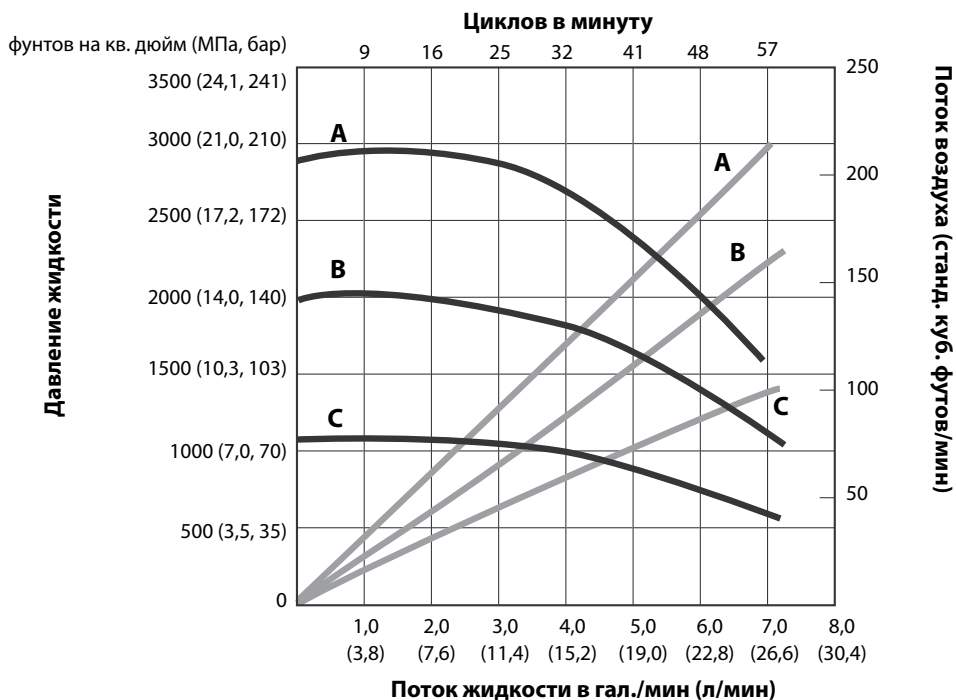
**Обозначения**

- A** давление воздуха 0,7 МПа, 7 бар (100 фунтов на кв. дюйм) или давление гидравлического масла 10,5 МПа, 105 бар (1500 фунтов на кв. дюйм)
  - B** давление воздуха 0,5 МПа, 4,9 бар (70 фунтов на кв. дюйм) или давление гидравлического масла 7,5 МПа, 75 бар (1050 фунтов на кв. дюйм)
  - C** давление воздуха 0,3 МПа, 2,8 бар (40 фунтов на кв. дюйм) или давление гидравлического масла 4,2 МПа, 42 бар (600 фунтов на кв. дюйм)
- Тестовая жидкость:** масло вязкостью № 10

**Насосы Dura-Flo 1800 с пневматическими двигателями NXT модели 3400**



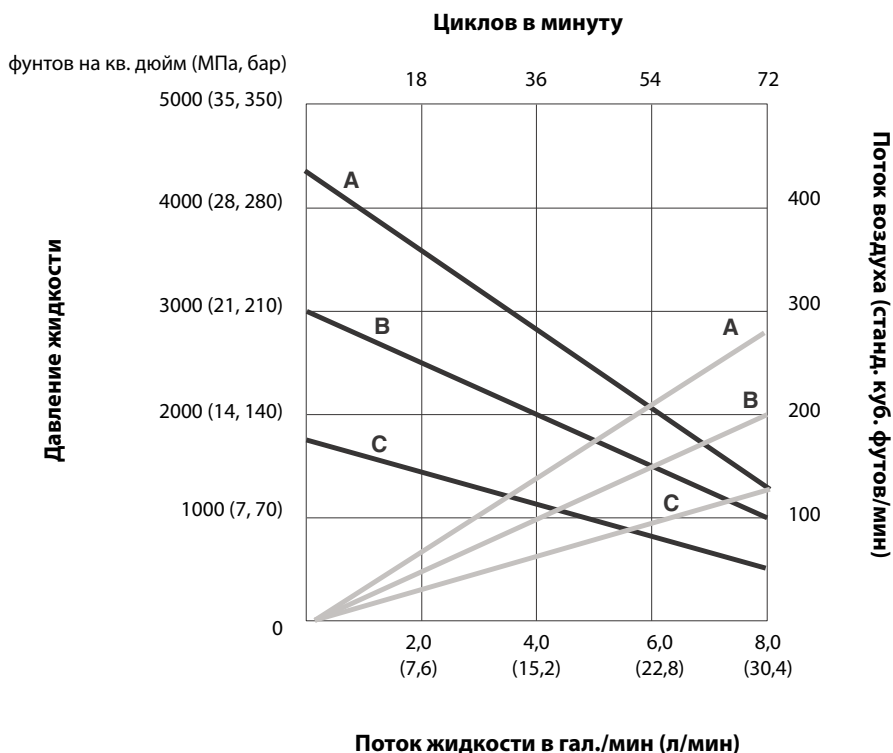
**Насосы Dura-Flo 1800 с пневматическими двигателями NXT модели 6500**



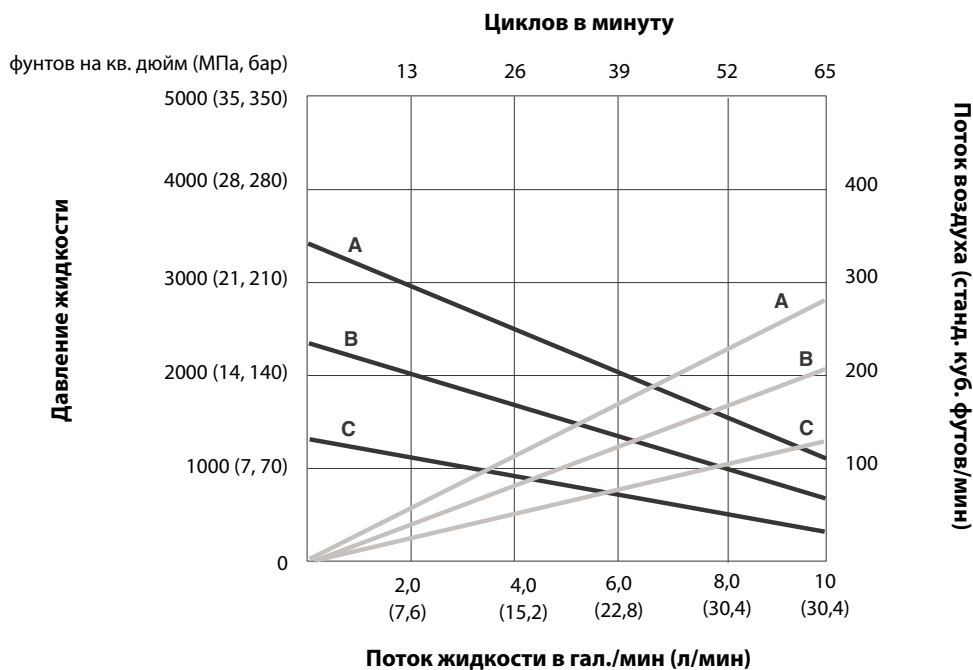
### Обозначения

- A** давление воздуха 0,7 МПа, 7 бар (100 фунтов на кв. дюйм) или давление гидравлического масла 10,5 МПа, 105 бар (1500 фунтов на кв. дюйм)
  - B** давление воздуха 0,5 МПа, 4,9 бар (70 фунтов на кв. дюйм) или давление гидравлического масла 7,5 МПа, 75 бар (1050 фунтов на кв. дюйм)
  - C** давление воздуха 0,3 МПа, 2,8 бар (40 фунтов на кв. дюйм) или давление гидравлического масла 4,2 МПа, 42 бар (600 фунтов на кв. дюйм)
- Тестовая жидкость:** масло вязкостью № 10

### Насосы Dura-Flo 1800 с пневматическим двигателем Xtreme XL



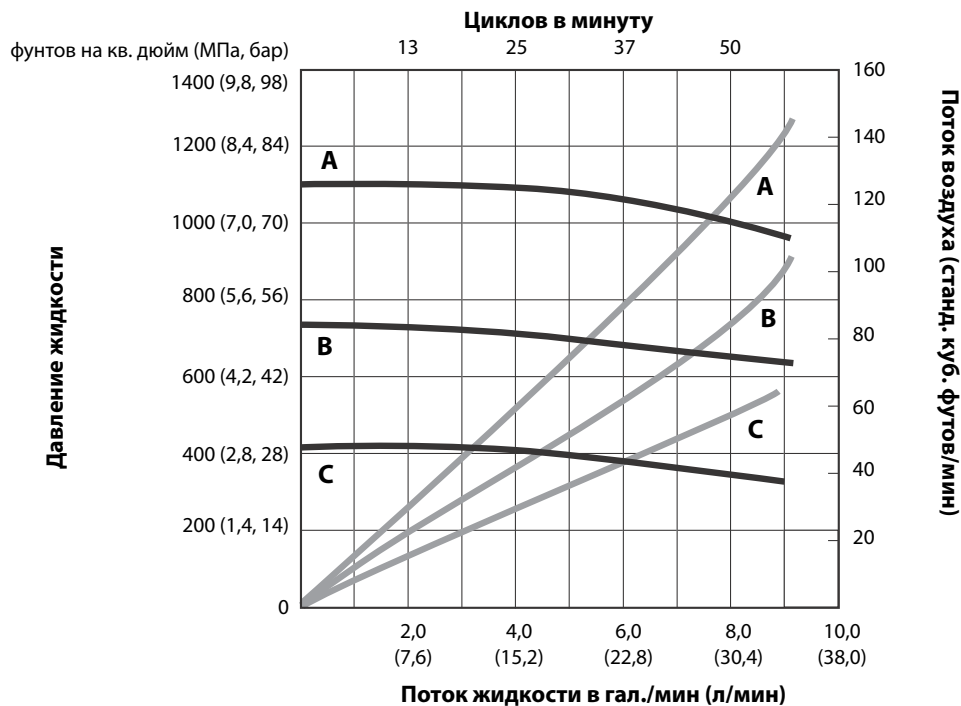
### Насосы Dura-Flo 2400 с пневматическим двигателем Xtreme XL



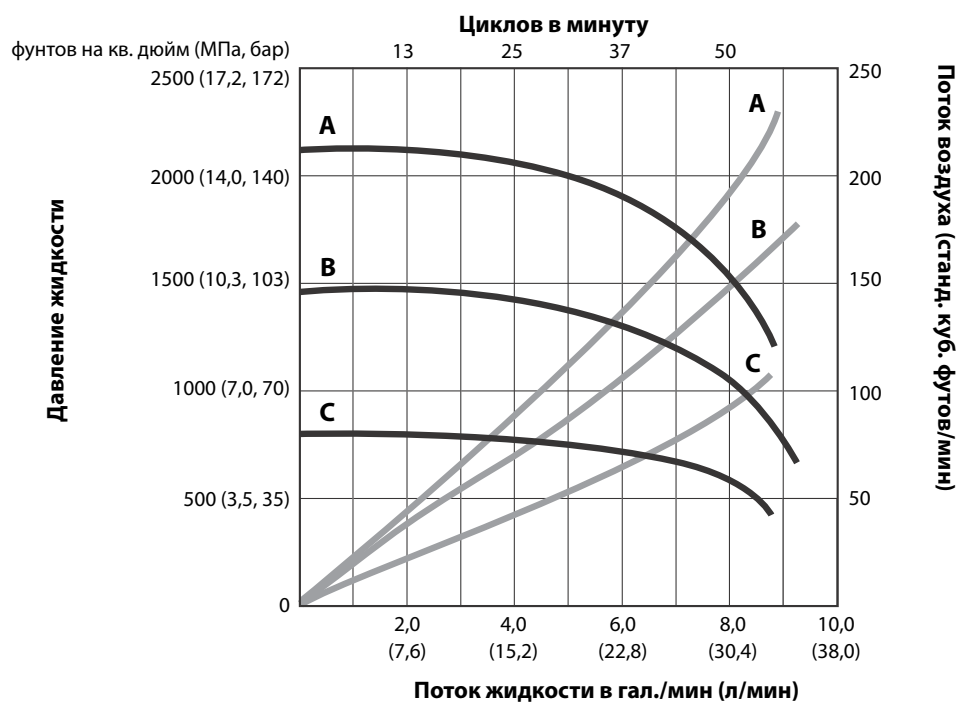
### Обозначения

- A** давление воздуха 0,7 МПа, 7 бар (100 фунтов на кв. дюйм) или давление гидравлического масла 10,5 МПа, 105 бар (1500 фунтов на кв. дюйм)
  - B** давление воздуха 0,5 МПа, 4,9 бар (70 фунтов на кв. дюйм) или давление гидравлического масла 7,5 МПа, 75 бар (1050 фунтов на кв. дюйм)
  - C** давление воздуха 0,3 МПа, 2,8 бар (40 фунтов на кв. дюйм) или давление гидравлического масла 4,2 МПа, 42 бар (600 фунтов на кв. дюйм)
- Тестовая жидкость:** масло вязкостью № 10

### Насосы Dura-Flo 2400 с пневматическими двигателями NXT модели 3400



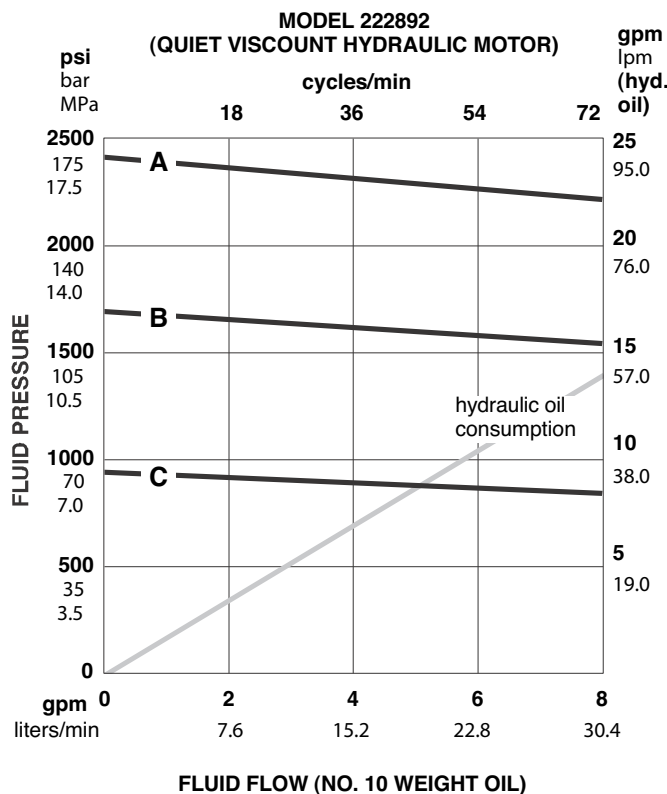
### Насосы Dura-Flo 2400 с пневматическими двигателями NXT модели 6500



**Обозначения**

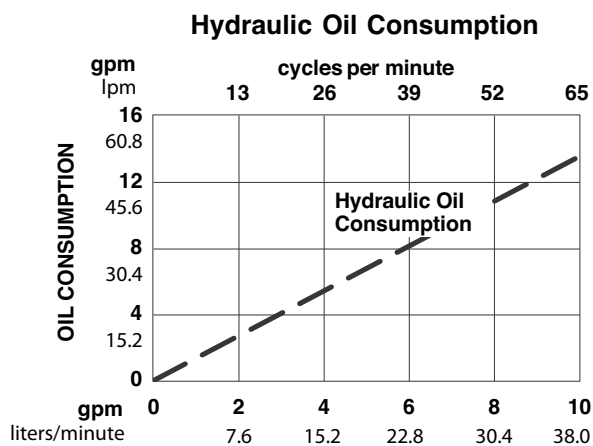
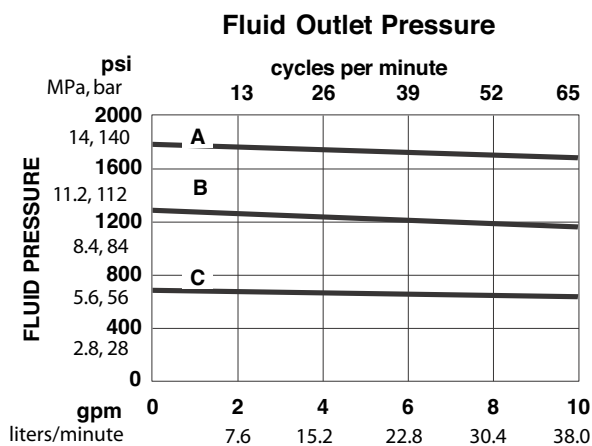
- A** давление воздуха 0,7 МПа, 7 бар (100 фунтов на кв. дюйм) или давление гидравлического масла 10,5 МПа, 105 бар (1500 фунтов на кв. дюйм)
  - B** давление воздуха 0,5 МПа, 4,9 бар (70 фунтов на кв. дюйм) или давление гидравлического масла 7,5 МПа, 75 бар (1050 фунтов на кв. дюйм)
  - C** давление воздуха 0,3 МПа, 2,8 бар (40 фунтов на кв. дюйм) или давление гидравлического масла 4,2 МПа, 42 бар (600 фунтов на кв. дюйм)
- Тестовая жидкость:** масло вязкостью № 10

**Насосы Dura-Flo 1800 с гидравлическими двигателями Viscount**



**Насосы Dura-Flo 2400 с гидравлическими двигателями Viscount**

**Test Fluid: No. 10 Weight Oil**







A series of 25 horizontal lines spanning the width of the page, providing a template for technical data or notes.

# Стандартная гарантия компании Graco

Компания Graco гарантирует, что во всем оборудовании, упомянутом в настоящем документе, произведенном компанией Graco и маркированном ее наименованием, на момент его продажи первоначальному покупателю отсутствуют дефекты материала и изготовления. За исключением случаев предоставления каких-либо особых, расширенных или ограниченных гарантий, опубликованных компанией Graco, компания обязуется в течение двенадцати месяцев с момента продажи отремонтировать или заменить любую часть оборудования, которая будет признана компанией Graco дефектной. Настоящая гарантия действительна только в том случае, если оборудование устанавливается, эксплуатируется и обслуживается в соответствии с письменными рекомендациями компании Graco.

Ответственность компании Graco и настоящая гарантия не распространяются на случаи общего износа оборудования, а также на любые неисправности, повреждения или износ, вызванные неправильной установкой или эксплуатацией, абразивным истиранием или коррозией, недостаточным или неправильным обслуживанием, халатностью, авариями, внесением изменений в оборудование или применением деталей других производителей. Кроме того, компания Graco не несет ответственности за неисправности, повреждения или износ, вызванные несовместимостью оборудования компании Graco с устройствами, вспомогательными принадлежностями, оборудованием или материалами, которые не были поставлены компанией Graco, либо неправильным проектированием, изготовлением, установкой, эксплуатацией или обслуживанием устройств, вспомогательных принадлежностей, оборудования или материалов, которые не были поставлены компанией Graco.

Настоящая гарантия имеет силу при условии предварительно оплаченного возврата оборудования, в котором предполагается наличие дефектов, уполномоченному дистрибьютору компании Graco для проверки заявленных дефектов. Если факт наличия предполагаемого дефекта подтвердится, компания Graco обязуется бесплатно отремонтировать или заменить любые дефектные детали. Оборудование будет возвращено первоначальному покупателю с предварительной оплатой транспортировки. Если в результате проверки оборудования не будет выявлено никаких дефектов изготовления или материалов, ремонт будет осуществлен по разумной цене, которая может включать стоимость работ, деталей и транспортировки.

**НАСТОЯЩАЯ ГАРАНТИЯ ЯВЛЯЕТСЯ ИСКЛЮЧИТЕЛЬНОЙ И ЗАМЕНЯЕТ ВСЕ ПРОЧИЕ ГАРАНТИИ, ЯВНО ВЫРАЖЕННЫЕ ИЛИ ПОДРАЗУМЕВАЕМЫЕ, ВКЛЮЧАЯ, ПОМИМО ПРОЧЕГО, ГАРАНТИЮ ТОВАРНОГО СОСТОЯНИЯ ИЛИ ГАРАНТИЮ ПРИГОДНОСТИ ДЛЯ ОПРЕДЕЛЕННОЙ ЦЕЛИ.**

Указанные выше условия определяют рамки обязательств компании Graco и меры судебной защиты покупателя в случае любого нарушения условий гарантии. Покупатель согласен с тем, что применение других средств судебной защиты (включая, помимо прочего, случайные или косвенные убытки в связи с упущенной выгодой, упущенными сделками, травмами персонала или повреждениями собственности, а также любые иные случайные или косвенные убытки) невозможно. Все претензии в случае нарушения гарантии должны быть предъявлены в течение 2 (двух) лет с момента продажи.

**КОМПАНИЯ GRACO НЕ ПРЕДОСТАВЛЯЕТ НИКАКИХ ГАРАНТИЙ, ЯВНЫХ ИЛИ ПОДРАЗУМЕВАЕМЫХ, ОТНОСИТЕЛЬНО ТОВАРНОЙ ПРИГОДНОСТИ ИЛИ СООТВЕТСТВИЯ КАКОЙ-ЛИБО ОПРЕДЕЛЕННОЙ ЦЕЛИ В ОТНОШЕНИИ ВСПОМОГАТЕЛЬНЫХ ПРИНАДЛЕЖНОСТЕЙ, ОБОРУДОВАНИЯ, МАТЕРИАЛОВ ИЛИ КОМПОНЕНТОВ, ПРОДАВАЕМЫХ, НО НЕ ПРОИЗВОДИМЫХ КОМПАНИЕЙ GRACO.** На указанные изделия, проданные, но не изготовленные компанией (например, электродвигатели, выключатели, шланги и т. д.), распространяется действие гарантий их изготовителя, если таковые имеются. Компания Graco будет в разумных пределах оказывать покупателю помощь в предъявлении любых претензий в связи с нарушением таких гарантий.

Ни при каких обстоятельствах компания Graco не несет ответственности за косвенные, побочные, специальные или случайные убытки, связанные с поставкой компанией Graco оборудования или комплектующих в соответствии с этим документом, или с использованием каких-либо продуктов или других товаров, проданных по условиям настоящего документа, будь то в связи с нарушением договора, нарушением гарантии, небрежностью со стороны компании Graco или в каком-либо ином случае.

## Информация о компании Graco

Касательно свежей информации о продукции компании Graco, пожалуйста, посетите веб-сайт: [www.graco.com](http://www.graco.com).

Касательно информации о патентах, пожалуйста, посетите веб-сайт: [www.graco.com/patents](http://www.graco.com/patents).

**ДЛЯ РАЗМЕЩЕНИЯ ЗАКАЗА** обратитесь к дистрибьютору Graco или позвоните, чтобы узнать координаты ближайшего дистрибьютора.

**Телефон:** 612-623-6921 **или бесплатный телефон:** 1-800-328-0211. **Факс:** 612-378-3505

*Все письменные и визуальные данные, содержащиеся в этом документе, отражают самую актуальную информацию об изделии, имеющуюся на момент публикации.*

*Компания Graco оставляет за собой право в любой момент вносить изменения без уведомления.*

*Перевод оригинальных инструкций. This manual contains Russian. MM 311826*

**Главный офис компании Graco:** Миннеаполис  
**Международные представительства:** Бельгия, Китай, Япония, Корея

**GRACO INC. P.O. BOX 1441 MINNEAPOLIS, MN 55440-1441**

© Graco Inc., 2006. Компания Graco Inc. зарегистрирована согласно международному стандарту EN ISO 9001.

[www.graco.com](http://www.graco.com)

Редакция G, август 2018