

# ASPRO®

ПРОФЕССИОНАЛЬНОЕ СТРОИТЕЛЬНОЕ  
ОБОРУДОВАНИЕ

РУКОВОДСТВО ПОЛЬЗОВАТЕЛЯ

## Строительный пылесос ASPRO-VC2®

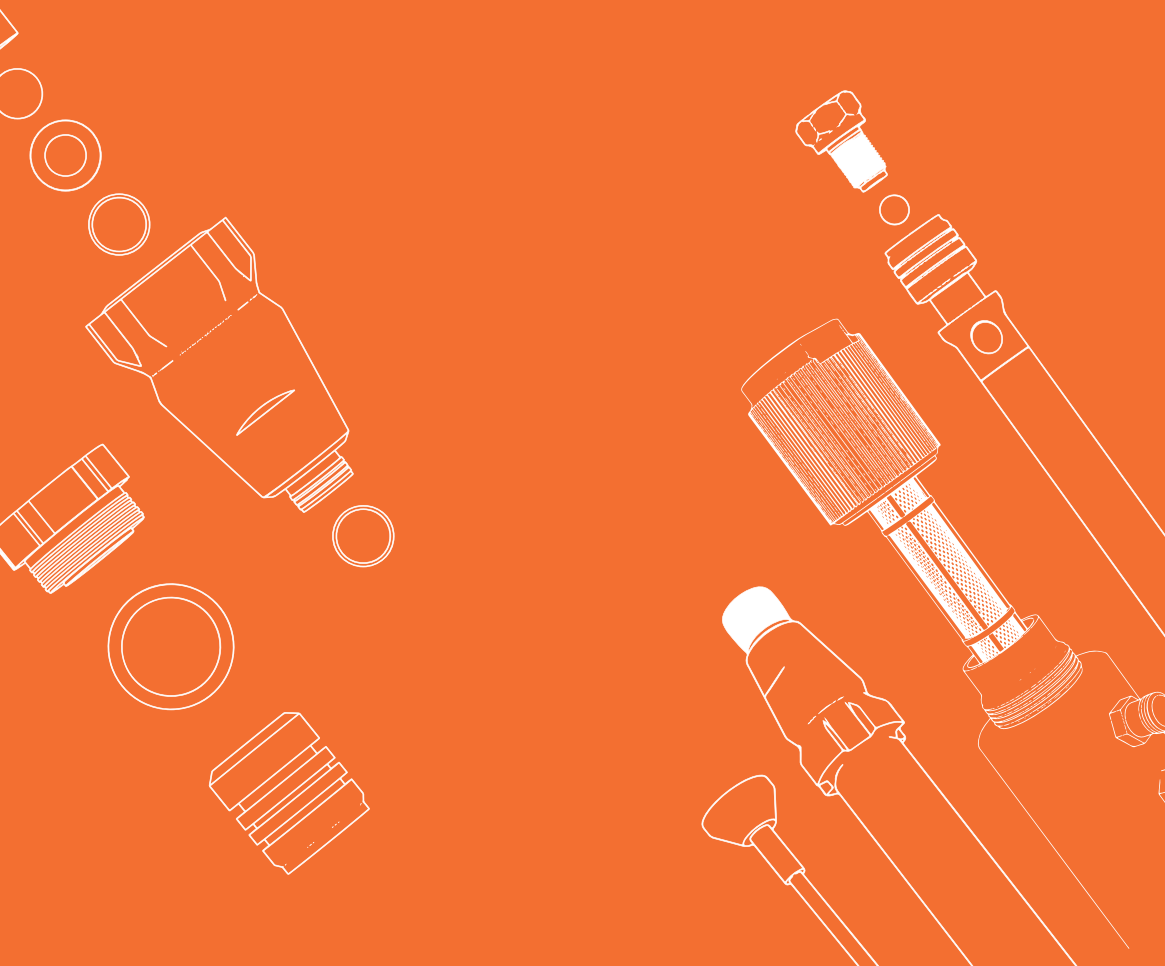


[www.aspro-sib.ru](http://www.aspro-sib.ru)

**Добро пожаловать!**

**Мы рады, что вы выбрали наш продукт  
и готовы помочь вам в его эксплуатации.**

В данной инструкции вы найдете все необходимые сведения по установке, настройке и эксплуатации нашего оборудования.



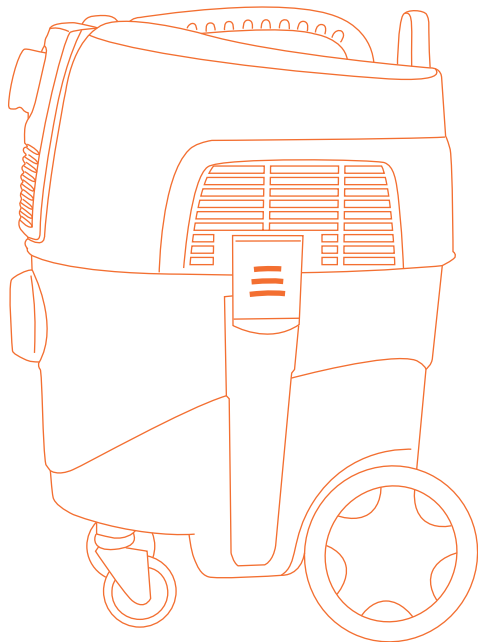
# СОДЕРЖАНИЕ

## Техника безопасности

- Инструкция по заземлению 04
- Опасность поражения электрическим током 05
- Опасность воспламенения и взрыва 05
- Опасность неправильного использования оборудования 05
- Условия транспортировки и хранения 06

## Строительный пылесос

- Технические характеристики 07
- Комплект поставки 07
- Описание элементов аппарата 08
- Сборка 08
- Подготовка к работе 09
- Завершение работы 10
- Очистка 10



**Перед эксплуатацией внимательно прочитайте руководство по эксплуатации.  
Соблюдайте технику безопасности при работе с оборудованием.  
Несоблюдение инструкций может привести к травмам и/или имущественному ущербу!**

## ТЕХНИКА БЕЗОПАСНОСТИ

Не забывайте правильно обращаться с оборудованием и следить за его состоянием, чтобы избежать аварийных ситуаций. Все эти меры помогают обеспечить безопасность работника и окружающих людей при выполнении работ с оборудованием.

Если у вас возникнут какие-либо вопросы или затруднения, обращайтесь к данной инструкции или по горячей линии **8 (800) 555-09-74**, и мы с радостью поможем вам решить любую проблему. Спасибо, что выбрали наш продукт, и желаем вам успехов в работе!

### ВНИМАНИЕ!

Следующие предупреждения относятся к наладке, эксплуатации, заземлению, техническому обслуживанию и ремонту данного оборудования.



### ИНСТРУКЦИЯ ПО ЗАЗЕМЛЕНИЮ

**Данное изделие должно быть заземлено. В случае электрического короткого замыкания, заземление снижает опасность поражения электрическим током путем предоставления проводника для отвода электрического тока.**

Устройство снабжено шнуром питания, который имеет заземляющий провод с соответствующей штекерной вилкой с заземляющим контактом. Эта вилка должна быть вставлена в розетку, которая установлена должным образом и заземлена в соответствии со всеми местными правилами и нормативами.

**Неправильный монтаж штекерной вилки с заземляющим контактом может создать опасность поражения электрическим током!**

Когда требуется ремонт или замена шнура питания или штекерной вилки не подсоединяйте заземляющий провод ни к одному из плоских контактов.

Провод, изоляция которого имеет зеленый цвет с желтыми полосками или без них, является заземляющим проводом.

Обратитесь за консультацией к квалифицированному электрику или специалисту по техническому обслуживанию, если инструкции по заземлению Вам не совсем понятны, или у Вас возникло сомнение касательно того, правильно ли заземлено изделие.

Запрещается вносить изменения в поставляемую в комплекте штекерную вилку; если она не подходит к розетке, то поручите квалифицированному электрику установить надлежащую розетку.

Данное изделие предназначено для использования в цепи с номинальным напряжением 220В и снабжено штекерной вилкой с заземляющим контактом.

Подсоединяйте изделие только к розетке, которая имеет такую же конфигурацию, что и штекерная вилка.

Запрещается использовать переходник вместе с данным изделием.

Используйте только 3-проводный удлинительный шнур, который имеет 3-контактную штекерную вилку с заземляющим контактом и 3-контактное штекерное гнездо, которое подходит для штекерной вилки данного изделия.

Проверьте, что Ваш удлинительный шнур не имеет повреждений. Если потребуется удлинительный шнур, то используйте шнур с поперечным сечением проводов не менее 2,5 мм<sup>2</sup>, чтобы выдержать потребляемый данным изделием ток. Шнур с меньшим поперечным сечением проводов станет причиной падения линейного напряжения, потери мощности и перегрева.



## **ОПАСНОСТЬ ПОРАЖЕНИЯ ЭЛЕКТРИЧЕСКИМ ТОКОМ**

Не протягивайте, не перегибайте и не пережимайте сетевой кабель и всасывающий шланг через острые грани

Не используйте поврежденный удлинитель.

Поврежденный сетевой шнур заменяйте только на оригинальный, заказывайте его у производителя или в сервисном центре.

Электрическое напряжение, указанное на заводской табличке, прикрепленной к пылесосу, должно соответствовать электрическому напряжению в сети.

Никогда не открывайте пылесос на улице во время дождя или непогоды.

При включении и выключении пылесоса никогда не касайтесь штепсельной вилки мокрыми руками.

Система электропитания должна быть защищена предохранителем с соответствующей силой тока.

После окончания работы и перед техническим обслуживанием всегда выключайте пылесос и вынимайте штепсельную вилку из розетки. Чтобы выключить пылесос, никогда не тяните за кабель, только за штепсельную вилку.



## **ОПАСНОСТЬ ВОСПЛАМЕНЕНИЯ И ВЗРЫВА**

Не пользуйтесь пылесосом в потенциально взрывоопасной среде.

Пылесос должен находиться вдали от воспламеняющихся газов и веществ.

Не используйте пылесос для уборки следующего:

- Огнеопасные или взрывоопасные растворители;
- Материалы, пропитанные растворителями;
- Потенциально взрывоопасные виды пыли;

- Жидкости, такие как бензин, масло, спирт, разбавители;

- Материалы горячее чем 60°C.



## **ОПАСНОСТЬ НЕПРАВИЛЬНОГО ИСПОЛЬЗОВАНИЯ ОБОРУДОВАНИЯ**

Не становитесь и не садитесь на пылесос.

Существует риск падения, когда убираете на лестнице. Обеспечивайте устойчивое расположение.

Никогда не направляйте шланг или трубку пылесоса на людей или животных.

Следите за тем, чтобы внутренняя поверхность крышки всегда оставалась сухой.

При использовании на предприятиях пищевой промышленности: очистите пылесос сразу же после использования и продезинфицируйте его, чтобы избежать загрязнения микроорганизмами.

Не используйте пылесос, включая принадлежности, в следующих случаях:

- Кабель сетевого питания или удлинительный кабель неисправен или потрескался;
- Есть видимое повреждение пылесоса, например, трещины на корпусе;
- Если подозреваете невидимый дефект, например, после падения.

Используйте только щетки, поставляемые с пылесосом или указанные в инструкции по эксплуатации. Использование других щеток может быть опасным.

Не используйте для чистки пароструйные устройства или очистители высокого давления.

Не очищайте кассетные фильтры, используя сжатый воздух.

Эксплуатируйте пылесос только под наблюдением.

Использование данного устройства запрещено лицам (в том числе и детям) со сниженными физическими, сенсорными или умственными способностями или лицам, не имеющим опыта его использования.

Опасность удушья! Не разрешайте детям играть с упаковочным материалом, например, полиэтиленовыми пакетами.

Сразу выключите пылесос, если из него начинает выливаться жидкость или пена

Используйте розетку на пылесосе только для указанных в руководстве по эксплуатации целей.

Не допускайте соприкосновения щеток двигателя с сетевым кабелем.

За детьми требуется наблюдение, чтобы убедиться, что они не играют с устройством.



### УСЛОВИЯ ТРАНСПОРТИРОВКИ И ХРАНЕНИЯ

Храните пылесос внутри помещений в сухом и защищенном от мороза месте.

Отключите пылесос от сети в случае длительного перерыва в работе.

Производитель не несет ответственности за ущерб, возникший при нарушении правил эксплуатации, при неправильном использовании или при ремонте не в сервисных центрах.

Пылесосы подразделяются в зависимости от класса пыли, для уборки которой они предназначены.

Пылесос класса пыли **L** пригоден для всасывания/сбора сухой, негорючей, опасной для здоровья пыли с предельной концентрацией на рабочем месте  $> 1 \text{ мг/м}^3$ .

Пылесосы класса **M** предназначены для всасывания сухой, негорючей пыли, не воспламеняющихся жидкостей, древесной пыли или опасной пыли с предельным показателем концентрации вредных веществ  $\geq 0,1 \text{ мг/м}^3$ .

Пылесосы класса **H** предназначены для всасывания сухой, негорючей пыли, канцерогенных или патогенных частиц, а также не горючих жидкостей, древесной

Пылесосы для пыли класса **H-асбест** подходят для уборки и извлечения пыли, содержащей асбест. Соблюдайте государственные нормативы эксплуатации и обслуживания инструментов для удаления асбеста.

## СТРОИТЕЛЬНЫЙ ПЫЛЕСОС ASPRO-VC2

Пылесос ASPRO-VC2 разработан для использования на строительных площадках, а также в коммерческих и офисных помещениях. Он эффективно справляется с уборкой сухой негорючей пыли и жидких загрязнений, включая пыль класса L, к которой относятся мел, гипс, краски, лаки и мягкая древесина.

Пылесос оснащен функцией синхронного включения с шлифовальными машинами, что упрощает работу и обеспечивает полное удаление остатков пыли из шланга. Для шлифовальной машины ASPRO-1010A функция работает на скорости 4 и выше. Высокая мощность устройства достигается за счет глубины вакуума более 19 КПа и объемного расхода воздуха свыше 2,1 м<sup>3</sup>/мин. Встроенная система автоматической очистки фильтра каждые 25 секунд позволяет минимизировать ручное обслуживание, а мягкий материал HEPA-фильтра обеспечивает эффективное улавливание мельчайших частиц.

Конструкция ASPRO-VC2 продумана для удобства и надежности: пылеотводящий шланг плотно соединяется со шлифмашиной, а его оптимальный диаметр поддерживает высокую производительность. Плоский фильтр позволяет максимально использовать объем бака, продлевая время работы без потери мощности. Защита мотора предотвращает проникновение пыли, а прочный корпус с ребрами жесткости сохраняет форму даже при максимальной нагрузке.

### ТЕХНИЧЕСКИЕ ХАРАКТЕРИСТИКИ

- Артикул: 101993
- Модель: ASPRO-VC2
- Тип товара: пылесос профессиональный
- Мощность: 1600 Вт
- Гарантийный срок: 12
- Размер товара: 31x58x43 см
- Размер упаковки: 38x60x48 см
- Тип питания: 220 В
- Вес нетто: 15,5 кг
- Вес брутто: 16,1 кг
- Длина кабеля питания: 5 м
- Длина шланга: 4 м
- Объем пылесборника: 30 л
- Разрежение: 19 кПа
- Система очистки фильтра: автоматическая
- Тип пылесборника: контейнер, мешок
- Тип уборки: сухая, влажная
- Уровень шума: <78 дБ(А)

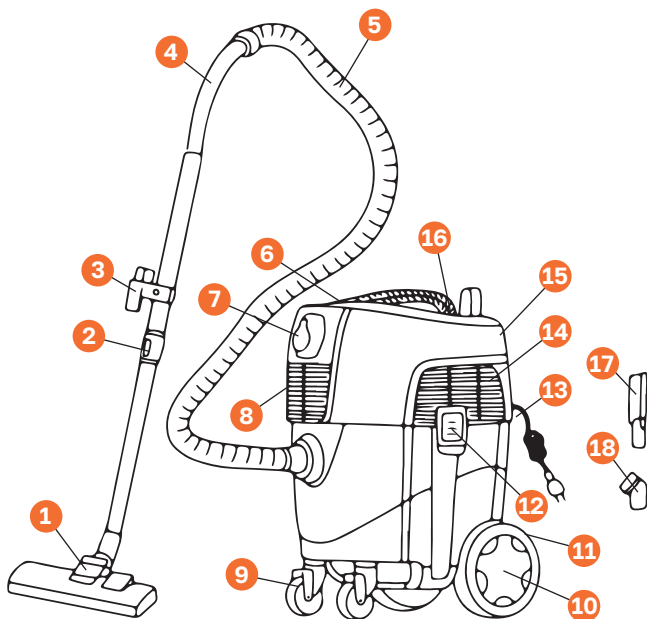
Больше полезной информации о вашем аппарате ASPRO-VC2



### КОМПЛЕКТ ПОСТАВКИ

- Пылесос ASPRO-VC2
- Телескопическая трубка
- Шланг пылеотводящий с адаптером для подсоединения удлинительной телескопической трубки
- Шланг пылеотводящий для соединения шлифовальных машин ASPRO-C3 / C6 / C8 / 1010A / D3
- Насадка-щетка для уборки
- Щелевая насадка
- Мешок-пылесборник
- Инструкция
- Гарантия

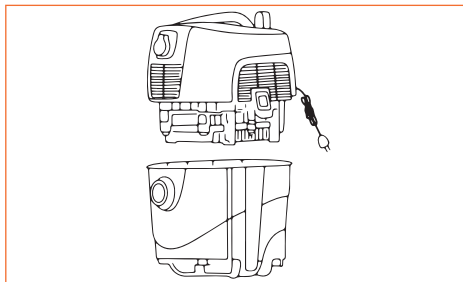
## ОПИСАНИЕ ЭЛЕМЕНТОВ АППАРАТА



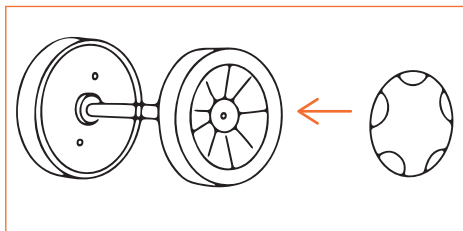
1. Щетка
2. Телескопическая трубка
3. Крюк
4. Адаптер
5. Шланг пылеотводящий
6. Выключатель
7. Розетка для электроинструмента
8. Передняя панель
9. Колесо поворотное
10. Колпак заднего колеса
11. Колесо заднее
12. Фиксатор
13. Кабель электрический
14. Панель боковая
15. Крышка верхняя
16. Рукоятка
17. Насадка малая
18. Насадка круглая

## СБОРКА

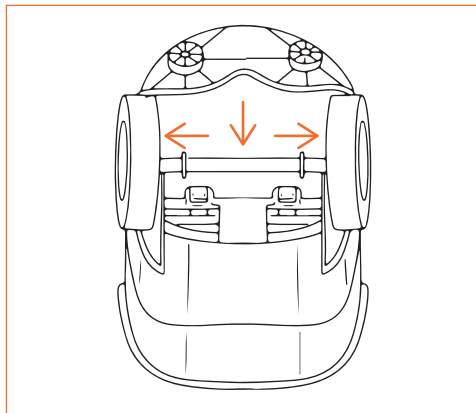
1. Отсоедините фиксатор (12) с обеих сторон и выньте комплектующие из корпуса пылесоса.



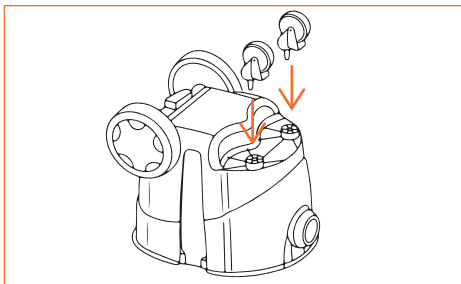
2. Установите колпаки на задние колеса.



3. Установите ограничительные шайбы по одной штуке с каждой стороны оси. Совместите ось с направляющими на корпусе и надавите сверху для надежной фиксации.



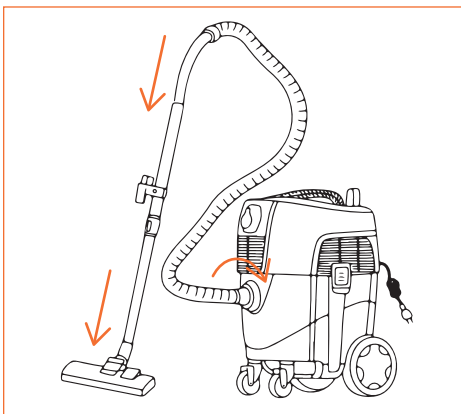
4. Установите передние поворотные колеса в соответствующие отверстия на корпусе.



5. Ровно установите верхнюю крышку и закройте с помощью фиксаторов.



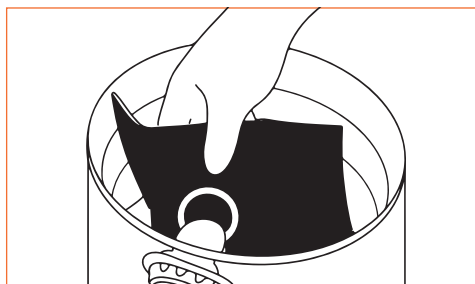
6. Вставьте пылеотводящий шланг к входному порту пылесоса и поверните для фиксации паза. Подсоедините телескопическую трубку с установленной щеткой к адаптеру. Для включения пылесоса переведите выключатель (6) в положение «I».



## ПОДГОТОВКА К РАБОТЕ

**Внимание!** Для устройств с фильтром: при сухой уборке всегда следует в дополнение к фильтру использовать пылесборный мешок арт. 101753. При начале работы фильтр осматривается, грязи пыли или отложений за фильтром быть не должно!

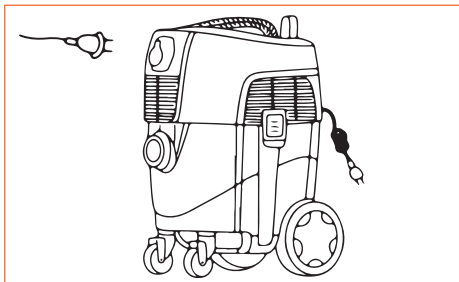
Своевременно заменяйте пылесборный мешок, так как переполненный пылесборный мешок может быть поврежден. Степень заполнения пылесборного мешка зависит от всасываемой грязи. При мелкой пыли, песке, шлаклевке, мел, и пр. пылесборный мешок необходимо менять чаще. Или сразу после уменьшения разряжения, и увеличения звука мотора.



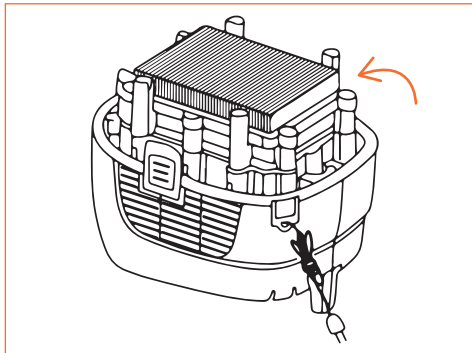
Пылесос оснащен электрической розеткой для подключения электроинструмента.

**Внимание!** Мощность подключаемого инструмента должна быть выше 100 Вт, но не более 2000 Вт.

Для синхронной работы пылесоса и электроинструмента необходимо перевести выключатель (6) в положение «II». В этом положении пылесос будет включаться одновременно с включением электроинструмента и отключаться через несколько секунд после остановки электроинструмента. Обратите внимание, что пылесос оснащен автоматической системой очистки фильтра, которая стряхивает пыль каждые 20 секунд. В момент стряхивания пыли, отчетливо слышен характерный звук. Данный звук является нормальным для работы системы очистки и не указывает на наличие каких-либо неисправностей.

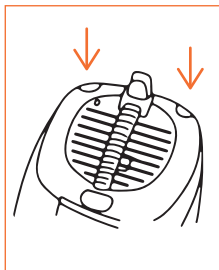
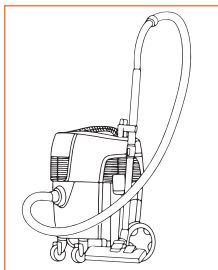


2. Снимите верхнюю часть пылесоса и переверните. Поверните круглые зажимы против часовой стрелки и демонтируйте фильтр.



## ЗАВЕРШЕНИЕ РАБОТЫ

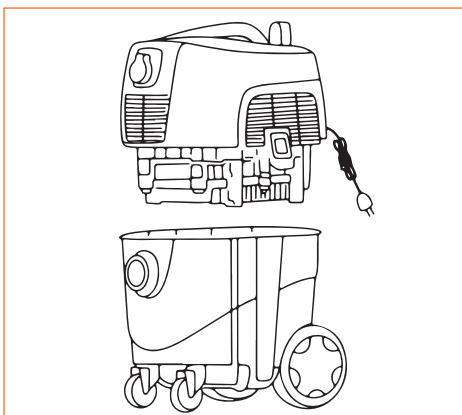
По завершению работы, установите крюк телескопической трубки со щеткой в соответствующие отверстия на крышке пылесоса.



3. Очистите фильтр и установите на место.

## ОЧИСТКА

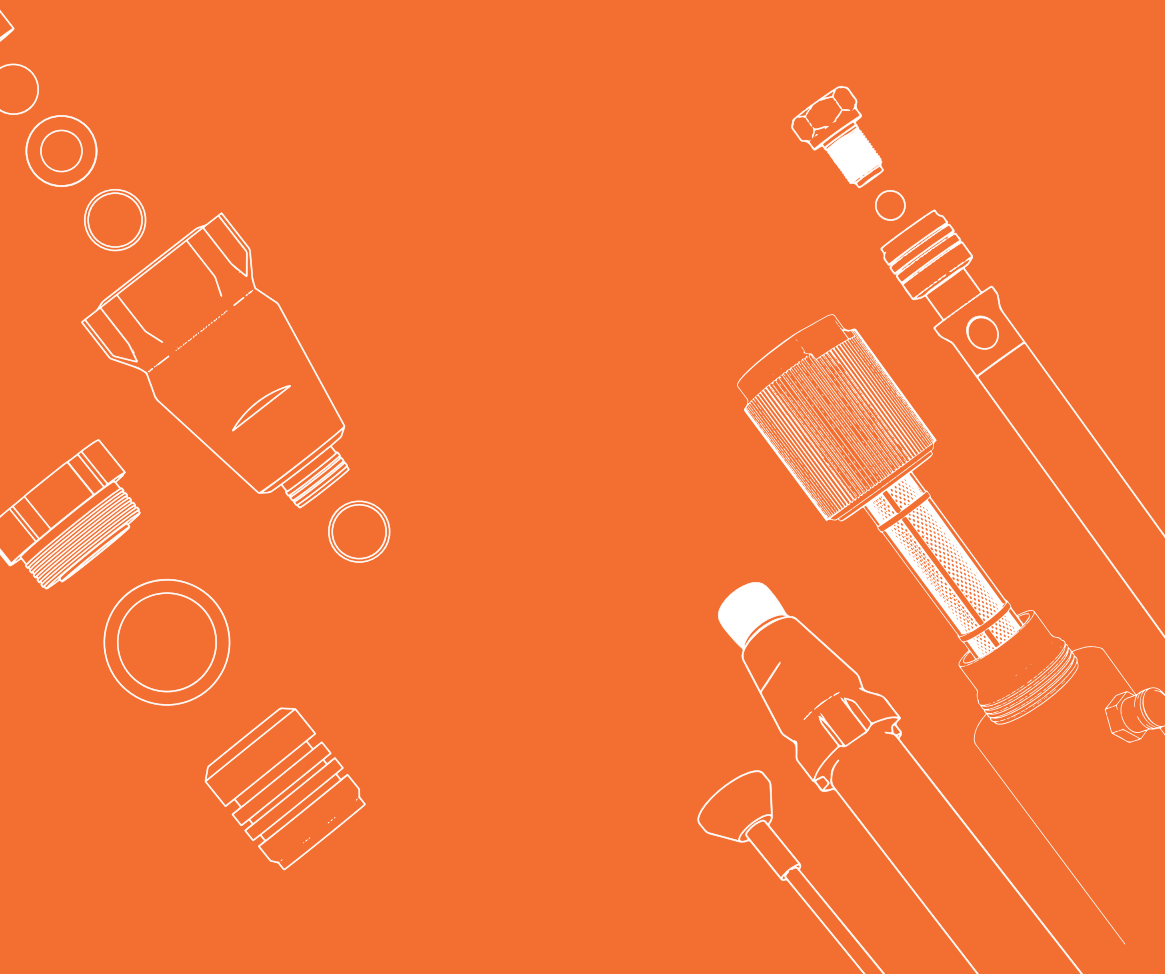
1. Опорожняйте контейнер для пыли, когда он заполнится. По возможности, очищайте контейнер как можно чаще.





## Больше полезных советов – по QR-коду

Мы создаем яркий и полезный контент, который поможет вам получать удовольствие от работы и учиться новому каждый день.





Единый номер горячей линии:

**8 (800) 301-50-09**

Подробная информация

**[www.aspro-sib.ru](http://www.aspro-sib.ru)**

Строительный пылесос марки ASPRO®

Модель: ASPRO-VC2®

Дата производства:

Мы рады приветствовать вас в нашей команде  
и ждем вас на наших страницах в социальных сетях!



**Rutube**